



MINISTÉRIO DA EDUCAÇÃO
UNIVERSIDADE TECNOLÓGICA FEDERAL DO PARANÁ
COMISSÃO PERMANENTE DE CONCURSO PÚBLICO



CONCURSO PÚBLICO
EDITAL 003/2018

20 / maio / 2018

CATEGORIA FUNCIONAL:

Técnico de Laboratório/ELETROTÉCNICA

INSTRUÇÕES:

1. Confira se os dados que identificam este caderno de provas estão corretos.
 2. O caderno de provas deverá conter **40** (*quarenta*) questões, assim distribuídas: 10 de Língua Portuguesa, 10 de Raciocínio Lógico e Quantitativo e 20 de Conhecimentos Específicos.
 3. A duração das provas será de 3h (três horas), incluindo o preenchimento da folha de respostas.
 4. A interpretação das questões é parte integrante das provas, não sendo, portanto, permitidas perguntas aos fiscais.
 5. As provas são INDIVIDUAIS, sendo vetada a comunicação entre os candidatos, durante sua realização.
 6. Será eliminado o candidato que utilizar material de consulta ou qualquer sistema de comunicação.
 7. Em cada questão há somente uma resposta correta.
 8. A folha de respostas deve ser entregue ao fiscal.
 9. O candidato só poderá entregar a folha de respostas e o caderno de provas e retirar-se da sala depois de decorrida, no mínimo, 1 hora do início das provas.
 10. O candidato poderá levar o caderno de provas somente após decorridas 2 horas do início da mesma.
 11. Ao receber sua folha de respostas, aja da seguinte forma:
 - a) verifique se os dados pré-impresos estão corretos e correspondem à sua inscrição;
 - b) assine no local indicado;
 - c) não a amasse, nem dobre;
 - d) pinte assim **—**, preenchendo por inteiro, com caneta esferográfica ponta média, tinta azul-escuro, o campo correspondente à alternativa que considera correta em cada questão.
- OBS.: Será atribuída nota zero à questão de prova objetiva que contenha mais de uma ou nenhuma marcação assinalada ou que não tenha sido transcrita do caderno de provas para a folha de respostas.
12. Os gabaritos preliminares serão divulgados às **18 horas do dia 22/maio/2018**, possibilitando ao candidato impetrar recurso, no prazo máximo de 48 horas.

Língua Portuguesa

TEXTO BASE PARA AS QUESTÕES 01 A 03.

Se o conceito **censitário** de publicidade entende o uso de recursos estilísticos da linguagem, a exemplo da metáfora e das frases de efeito, como atrativo na venda de produtos, a manipulação de instrumentos a serviço da propaganda infantil produz efeitos que dão margem mais visível ao consumo desnecessário. Com base nisso, estabelecem-se propostas de debate social acerca do limite de conteúdos designados a comerciais televisivos que se dirigem a tal público.

Faz-se preciso, no entanto, que se ressaltem as intenções das grandes empresas de comércio: o lucro é, sobretudo, ditador das regras morais e decisivo na escolha das técnicas publicitárias. Para Marx, por exemplo, o capital influencia, através do acúmulo de riquezas, os padrões que decidem a integração de um indivíduo no meio em que ele se insere - nesse caso, possuir determinados produtos é chave de aceitação social, principalmente entre crianças de cuja inocência se aproveita ao **inferir** importâncias na aquisição.

Em contraposição a **esses** avanços econômicos e aos interesses dos grandes setores nacionais de mercado infanto-juvenil, os órgãos de ativismo em proteção à criança utilizam-se do Estatuto da Criança e do Adolescente para defender os direitos legítimos da **não-ludibriação**, detidos por indivíduos em processo de formação ética. **Não obstante**, a regulamentação da propaganda tende a equilibrar os ganhos das empresas com o crescente índice de consumo desenfreado.

Cabe, **portanto**, ao governo, à família e aos demais segmentos sociais estimular o senso crítico a partir do debate em escolas e creches, de forma a instruir que as necessidades individuais devem se sobrepor às vontades que se possuem, a fim de coibir o abuso comercial e o superconsumo.

Disponível em: <https://cursandomedicina.wordpress.com/2015/06/14/redacao-enem-nota-1000-veja-exemplos-de-textos-dissertativos-argumentativos-que-tiraram-nota-maxima/>. Acesso em 18/03/2018. 11h30

QUESTÃO 01

Assinale a única alternativa que encontra suporte no texto.

- A) Os recursos estilísticos da linguagem contribuem para a venda de produtos destinados ao público infantil.
- B) A moralidade não está pautada no lucro, pois esse não é considerado ao se fazer campanhas publicitárias destinadas ao público infantil.

- C) A regulamentação da propaganda dificilmente irá equilibrar os gastos das empresas com o crescente índice de consumismo.
- D) O desejo de lucro e as propagandas destinadas ao público infantil, conforme Marx, corrompem as crianças.
- E) O estímulo ao bom senso por meio de debates não contribui em nada para novas posturas em relação ao abuso comercial e ao superconsumo.

QUESTÃO 02

Assinale a alternativa que apresenta sinônimos convenientes para as palavras "censitário", "inferir" e "ludibriação", em negrito no texto.

- A) censatório – aferir – traição
- B) censatório – deferir – ilusão
- C) censual – depreender – enganação
- D) bom senso – preterir – logro
- E) censual – premissa – engazupação

QUESTÃO 03

Leia as seguintes afirmativas sobre a construção do texto.

- I) "Não obstante" é uma locução conjuntiva, cujo significado se refere a uma situação de oposição a uma outra ideia apresentada, mas que não impede sua concretização.
- II) O referente de "esses", na primeira linha do terceiro parágrafo, é "avanços econômicos".
- III) O emprego do hífen em não-ludibriação, de acordo com Vocabulário Ortográfico da Língua Portuguesa, está correto pois se deve ao fato de demarcar que o "não" foi deslocado de uma função a outra, ou seja, o que antes atuava (e ainda continua atuando) como um adjunto adverbial, agora faz o papel de um prefixo.
- IV) Em "Cabe, portanto, ao governo...", portanto é uma conjunção conclusiva.

Pela análise das afirmativas, está (ão) correta (s) apenas:

- A) I e II.
- B) I e III.
- C) II e III.
- D) III e IV.
- E) I e IV.

TEXTO BASE PARA AS QUESTÕES 04 E 05.

"Requerimento é o instrumento por meio do qual o signatário pede, a uma autoridade pública, algo que lhe pareça justo ou legal. O requerimento pode ser usado por qualquer pessoa que tenha interesse no serviço público, seja, ou não, servidor público. Deve ser dirigido à autoridade competente para receber, apreciar e solucionar o caso, podendo ser manuscrito ou digitado/datilografado. Uma vez que o requerimento é veículo de solicitação sob o amparo da lei, somente pode ser dirigido a autoridades públicas. Pedidos a entidades particulares fazem-se por carta ou, quando provenientes de órgão público, por ofício. Podem-se, no entanto, dirigir requerimentos a colégios particulares. **Esses**, com efeito, exercem, por uma espécie de delegação, atividades próprias do poder público, pelo qual têm seus serviços rigidamente regulados e fiscalizados". (Adalberto J. Kaspary – Redação Oficial – Normas e Modelos)

Disponível em: <http://www.cmvciriaco.com.br/informacoes/impressao/REQUERIMENTO.PDF>. Acesso em 18/03/2018 às 20h46.

QUESTÃO 04

O texto em questão pertence, predominantemente, à tipologia textual:

- A) narração.
- B) dissertação.
- C) descrição.
- D) injunção.
- E) exposição.

QUESTÃO 05

A respeito do pronome **esses** em "Podem-se, no entanto, dirigir requerimentos a colégios particulares. **Esses**, com efeito, exercem, por uma espécie de delegação, atividades próprias do poder público, pelo qual têm seus serviços rigidamente regulados e fiscalizados", é correto afirmar que o pronome "esses" tem como referente:

- A) a expressão "colégios particulares".
- B) a expressão "espécie de delegação".
- C) o termo "delegação".
- D) o termo "poder público".
- E) o termo "serviços".

QUESTÃO 06

São componentes do gênero discursivo requerimento os seguintes elementos:

- A) timbre, tipo e número do expediente, local e data, destinatário, assunto, texto, fecho e assinatura do autor.
- B) vocativo, preâmbulo, texto, fecho, local, data, assinatura do requerente.
- C) vocativo, introdução, desenvolvimento, conclusão e assinatura do autor.
- D) timbre, tipo, destinatário, introdução, desenvolvimento e conclusão.
- E) vocativo, timbre, tipo, texto, fecho, local, data e assinatura do requerente.

QUESTÃO 07

Assinale a alternativa que apresenta o texto com a pontuação adequada.

- A) Desde sábado, especialistas e líderes de 128 países, se lançarão à tarefa titânica de buscar soluções, para frear a deterioração da fauna, da flora e dos solos.
- B) "A ciência demonstra que a biodiversidade está em crise em escala mundial" declarou à AFP o diretor-geral da WWF Marco Lambertini antes desta reunião da Plataforma Intergovernamental sobre Biodiversidade e Serviços dos Ecossistemas (IPBES) que ocorre até 26 de março em Medellín no noroeste colombiano.
- C) "Dependemos da biodiversidade pelos alimentos que comemos, a água que bebemos, o ar que respiramos, a estabilidade do clima e no entanto nossas atividades exercem pressão sobre a capacidade da natureza de resolver nossas necessidades" acrescentou.
- D) Nosso planeta atravessa um episódio de extinção em massa de espécies, um desastre que os cientistas atribuem à ação humana e cujo alcance será conhecido em uma conferência na Colômbia, um dos países com a maior diversidade do mundo.
- E) Para fazer esta avaliação a IPBES, dividiu o planeta em quatro regiões: América, África, Ásia-Pacífico, Europa e Ásia Central. Foram feitas análises de entre 600 e 900 páginas para cada região que os 750 delegados estudarão, a portas fechadas. Mas as linhas gerais de seu conteúdo serão divulgadas, em 23 de março.

QUESTÃO 08

Leia o fragmento de texto abaixo.

"Não há sinais de que 2017 seja muito diferente de 2016. Sob a ocupação israelense por décadas, Gaza continuará a ser a maior prisão a céu aberto do mundo. Nos Estados Unidos, o assassinato de negros pela polícia continuará **ininterruptamente** e mais centenas de milhares se juntarão aos que já estão alojados no complexo industrial-carcerário que foi instalado após a escravidão das plantações e as leis de Jim Crow. A Europa continuará sua lenta descida ao autoritarismo liberal ou o que o teórico cultural Stuart Hall chamou de populismo autoritário. **Apesar dos** complexos acordos alcançados nos fóruns internacionais, a destruição ecológica da Terra continuará e a guerra contra o terror se converterá cada vez mais em uma guerra de extermínio entre as várias formas de niilismo. As desigualdades continuarão a crescer em todo o mundo. **Mas**, longe de alimentar um ciclo renovado de lutas de classe, os conflitos sociais tomarão cada vez mais a forma de racismo, ultranacionalismo, sexismo, rivalidades étnicas e religiosas, xenofobia, homofobia e outras paixões mortais."

Fonte: Achille Mbembe. In.: A era do humanismo está terminando, por Achille Mbembe. Disponível em jornalggn.com.br

Analise as afirmativas, quanto às formas em negrito no texto.

- I) O termo "ininterruptamente", indica a negação de um determinado fato.
- II) "Ininterruptamente", indica o tempo em que o fato ocorreu.
- III) A expressão "Apesar de", indica oposição ao período colocado em seguida.
- IV) A expressão "Apesar de", equivale a "mesmo que", "já que" e "também", no texto.
- V) A expressão "mas", assim como "Apesar de", dão ideia de oposição a um fato ou ideia.

Quanto ao emprego de advérbios e conjunções no texto, está(ão) correta(s) apenas:

- A) V.
- B) I e V.
- C) III e V.
- D) II e III.
- E) III e IV.

QUESTÃO 09

Leia o texto a seguir e responda.

"Nenhuma das alternativas acima é acidental. Em **qualquer** caso, é um sintoma de mudanças estruturais, mudanças que se farão cada vez mais evidentes à medida que o novo século se desenrolar. O mundo como o conhecemos desde o final da Segunda Guerra Mundial, com os longos anos da descolonização, a Guerra Fria e a derrota do comunismo, esse mundo acabou. **Outro** longo e mortal jogo começou. O principal choque da primeira metade do século XXI não será entre religiões ou civilizações. Será entre a democracia liberal e o capitalismo neoliberal, entre o governo das finanças e o governo do povo, entre o humanismo e o niilismo. O capitalismo e a democracia liberal triunfaram sobre o fascismo em 1945 e sobre o comunismo no começo dos anos 1990 com a queda da União Soviética. Com a dissolução da União Soviética e o advento da globalização, **seus** destinos foram desenredados. A crescente bifurcação entre a democracia e o capital é a nova ameaça para a civilização. Apoiado pelo poder tecnológico e militar, o capital financeiro conseguiu sua hegemonia sobre o mundo mediante a anexação do núcleo dos desejos humanos e, no processo, transformando-se **ele** mesmo na primeira teologia secular global. Combinando os atributos de uma tecnologia e uma religião, **ela** se baseava em dogmas inquestionáveis que as formas modernas de capitalismo compartilharam relutantemente com a democracia desde o período do pós-guerra - a liberdade individual, a competição no mercado e a regra da mercadoria e da propriedade, o culto à ciência, à tecnologia e à razão." (...)

Fonte: Achille Mbembe. In.: A era do humanismo está terminando, por Achille Mbembe. Disponível em jornalggn.com.br

Analise as assertivas, quanto às formas em negrito no texto.

- I) Os termos, "qualquer" e "outro", indicam indefinição de conceitos.
- II) O pronome "ele", refere-se a "capital financeiro".
- III) A forma pronominal "Ela", refere-se à "democracia liberal".
- IV) A forma "seus", refere-se a capitalismo.

Está (ão) correta(s) apenas:

- A) IV.
- B) I e II.
- C) II, III e IV.
- D) I, II e III.
- E) I e IV.

QUESTÃO 10

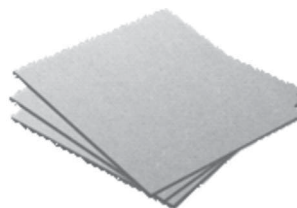
"Em reunião realizada no dia 20 de fevereiro de 2018, onde discutiu-se alternativas de alteração do Regimento Interno do Condomínio, referente à obrigatoriedade de carregar os animais de estimação no colo, chegou-se à um consenso quanto à proposta que será oportunamente apresentada à Assembleia". O trecho apresenta uma série de inadequações quanto à norma padrão. Ao reescrevê-lo, corrigindo-o, assinale a alternativa correta.

- A) Em reunião realizada no dia 20 de fevereiro de 2018, quando discutiu-se alternativas de alteração do Regimento Interno do Condomínio, alusivo à obrigatoriedade de carregar os animais de estimação no colo, chegou-se à um consenso quanto à proposta que é oportunamente apresentada à Assembleia.
- B) Em reunião realizada no dia 20 de fevereiro de 2018, na qual discutiu-se alternativas de alteração do Regimento Interno do Condomínio, consoante a obrigatoriedade de carregar os animais de estimação no colo, chegou-se à um consenso, quanto a proposta que seria oportunamente apresentada a Assembleia.
- C) Em reunião realizada no dia 20 de fevereiro de 2018, onde se discutiram alternativas, de alteração do Regimento Interno do Condomínio, relativas à obrigatoriedade de carregar os animais de estimação no colo, chegou-se à um consenso quanto a proposta, que será oportunamente apresentada a Assembleia.
- D) Em reunião realizada no dia 20 de fevereiro de 2018, em que se discutiram alternativas de alteração do Regimento Interno do Condomínio no que concerne à obrigatoriedade de carregar os animais de estimação no colo, chegou-se a um consenso quanto à proposta que será oportunamente apresentada à Assembleia.
- E) Em reunião realizada no dia 20 de fevereiro de 2018 quando discutiram-se alternativas de alteração do Regimento Interno do Condomínio referentes a obrigatoriedade de carregar os animais de estimação no colo chegou-se a um consenso quanto a proposta que seria oportunamente apresentada a Assembleia.

Raciocínio Lógico e Quantitativo

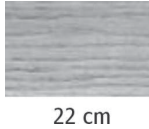

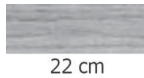
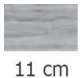
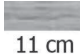
UTILIZE O TEXTO A SEGUIR PARA RESPONDER AS QUESTÕES 11 E 12.

Uma loja vende peças de MDF (mistura de fibras de madeira prensada) retangulares para artesãos. A unidade padrão mede 22 cm de comprimento por 15 cm de largura e custa R\$ 24,00.



Fonte: <http://voltarelliprudente.com.br/o-que-e-mdf-cru/>

O catálogo desta loja disponibiliza peças com outras medidas cortadas a partir da unidade padrão. Observe que ele está com informações incompletas em relação a área e preço das peças.

	<i>Peça</i>	<i>Área (cm²)</i>	<i>Preço (R\$)</i>
Unidade Padrão	 15 cm 22 cm	330	24,00
Peça A	 15 cm 11 cm		
Peça B	 7,5 cm 22 cm		
Peça C	 7,5 cm 11 cm		
Peça D	 5 cm 11 cm		

QUESTÃO II

Assinale a alternativa correta.

- A) A área da peça A corresponde a um terço da área da unidade padrão.
- B) A área da peça D corresponde a um sexto da área da unidade padrão.
- C) A área da peça C corresponde à metade da área da unidade padrão.
- D) A área da peça D corresponde à metade da área da peça A.
- E) A área da peça B corresponde a um quarto da área da peça A.

QUESTÃO I2

O preço de cada peça é definido proporcionalmente à área de cada uma em relação à unidade padrão. Por exemplo, a área da peça B é metade da área da unidade padrão, desse modo o preço da peça B é metade do preço da unidade padrão, ou seja, R\$ 12,00. Assim, as peças A, C e D custam respectivamente:

- A) R\$ 12,00; R\$ 12,00; R\$ 4,00
- B) R\$ 12,00; R\$ 6,00; R\$ 6,00
- C) R\$ 6,00; R\$ 4,00; R\$ 4,00
- D) R\$ 12,00; R\$ 4,00; R\$ 6,00
- E) R\$ 12,00; R\$ 6,00; R\$ 4,00

QUESTÃO I3

Uma empresa necessita de uma equipe com 6 integrantes, sendo três homens e três mulheres. Ela dispõe de 9 funcionários, cinco homens e quatro mulheres. Assinale a alternativa que apresenta o número de maneiras diferentes que essa equipe pode ser formada.

- A) 240
- B) 80
- C) 40
- D) 60
- E) 120

QUESTÃO I4

As informações nos computadores são baseadas no código binário, composto por dois dígitos (1 e 0), chamados bit. Uma informação é apresentada por um conjunto de 8 bits (os chamados bytes). Para decifrar uma informação convertamos o registro em bytes para o sistema de numeração decimal. Veja um exemplo.

Para converter o código binário 01101011, usamos a seguinte tabela:

Bytes (código binário)	0	1	1	0	1	0	1	1
	128	64	32	16	8	4	2	1

Somamos os valores das posições com números 1, obtendo o registro no sistema de numeração decimal. No exemplo, somamos $64 + 32 + 8 + 2 + 1$, obtendo o valor 107. Assim, o código binário **01101011** equivale a **107**, no sistema de numeração decimal.

Para obter a letra que corresponde a esse código binário, consultamos a tabela a seguir:

97	98	99	100	101	102	103	104	105	106	107	108	109	110	111
a	b	c	d	e	f	g	h	i	J	k	l	m	n	o
112	113	114	115	116	117	118	119	120	121	122				
p	q	r	s	t	u	v	w	x	y	z				

O código binário **01101011** corresponde a letra **k**.

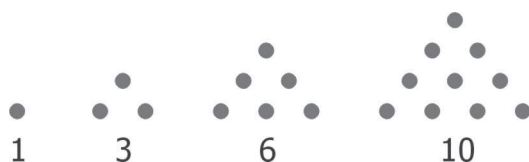
Com base neste raciocínio, indique a alternativa que indica a palavra escrita com os seguintes códigos binários:

0111 0000 - 0110 0101 - 0110 0100 - 0111 0010 - 0110 0001

- A) perto
- B) resto
- C) pedro
- D) pedra
- E) rapto

QUESTÃO 15

Observe a seqüência de números triangulares:



Sobre essa seqüência, é correto afirmar que:

- A) o sexto número desta seqüência é 25.
 B) o sétimo número dessa seqüência é a soma de $1 + 2 + 3 + 4 + 5 + 6 + 7 + 8$.
 C) o número 45 é um número triangular.
 D) uma forma de encontrar o décimo número da seqüência é somar 10 ao oitavo número da seqüência.
 E) a soma do nono número da seqüência com o décimo número da seqüência é 90.

QUESTÃO 16

Numa amostra, os camundongos foram classificados segundo o gênero e a cor da pelagem, conforme tabela abaixo:

	Branco	Cinza	Marrom
Macho	30	20	60
Fêmea	40	10	90

Ao escolher um camundongo aleatoriamente, assinale a alternativa que apresenta a probabilidade de ele não ser fêmea marrom.

- A) 36%
 B) 44%
 C) 60%
 D) 64%
 E) 90%

QUESTÃO 17

Os números naturais a partir do 1 estão organizados na tabela abaixo, segundo um padrão.

1	2	3	4	5	6	7	8	9
10	11	12	13	14	15	16	17	18
19	20	21	22	23	24	25	26	27
28	29	30	31	32	33	34	35	36
37	38	39	40	41	42	43	44	45
...

Assinale a alternativa que apresenta a coluna onde está o número 1001.

- A) 1ª
 B) 2ª
 C) 5ª
 D) 7ª
 E) 9ª

QUESTÃO 18

Numa escola, os alunos foram entrevistados sobre as suas disciplinas preferidas. Observe na tabela os resultados.

Matemática	101
Física	85
Química	91
Matemática e Física	41
Matemática e Química	28
Física e Química	25
Matemática, Física e Química	15

Assinale a alternativa que apresenta o total de alunos entrevistados.

- A) 198
 B) 109
 C) 277
 D) 356
 E) 371

QUESTÃO 19

Maria, Paula, Cristiane e Juliane dividem uma sociedade. Maria tem o triplo da porcentagem que Paula tem. Cristiane e Juliane possuem juntas metade do que Maria tem na sociedade. Paula tem R\$ 100.000,00 do capital da sociedade. Assinale a alternativa que apresenta o valor do capital total da sociedade.

- A) R\$ 380.000,00
 B) R\$ 250.000,00
 C) R\$ 470.000,00
 D) R\$ 760.000,00
 E) R\$ 550.000,00

QUESTÃO 20

Viviane iniciou a leitura de um livro com 538 páginas. No primeiro dia, ela leu 5 páginas, no segundo, ela leu duas páginas a mais que no primeiro dia. E assim por diante, a cada dia ela leu duas páginas a mais que no dia anterior. Assinale, após 19 dias de leitura, quantas páginas ainda faltam para ela ler.

- A) 101
 B) 41
 C) 207
 D) 437
 E) 311

Conhecimentos Específicos

QUESTÃO 21

Assinale a alternativa que preenche corretamente as lacunas do texto.

" _____ é o condutor que é ligado ao interruptor e em um dos terminais da lâmpada. No outro terminal da lâmpada é ligado _____."

- A) O neutro, o retorno
- B) O retorno, a fase
- C) A fase, o neutro
- D) O terra, a fase
- E) O retorno, o neutro

QUESTÃO 22

Assinale a alternativa correta.

Todo condutor elétrico é dimensionado pela:

- A) corrente do circuito.
- B) tensão do circuito.
- C) resistência do equipamento.
- D) resistividade do condutor.
- E) característica do material condutor.

QUESTÃO 23

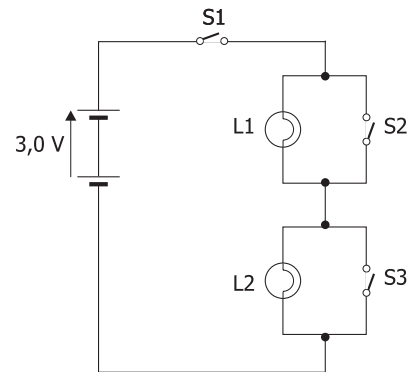
Assinale a alternativa correta.

A norma NBR 5410:2004 determina que os condutores Neutro e Proteção (Terra) devem ser identificados com as seguintes cores, respectivamente:

- A) Azul-claro e amarelo.
- B) Azul-claro e verde-amarelo ou verde
- C) Verde e azul-claro.
- D) Verde-amarelo e azul-escuro.
- E) Azul-claro e preto.

QUESTÃO 24

Analise o circuito da figura abaixo.



Assinale a alternativa que indica o(s) interruptor(es) que deve(m) ser fechado(s) para acender só a lâmpada L1.

- A) S1 e S2.
- B) S2 e S3.
- C) S1 e S3.
- D) S1, S2 e S3.
- E) Somente S1.

QUESTÃO 25

Para uma tensão senoidal da forma $v(t) = 220\sqrt{2} \text{ sen}(50\pi.t)$, é correto afirmar que:

- A) o valor eficaz da tensão é 220V e a sua frequência é de 50 Hz.
- B) o valor médio da tensão é 220V e a sua frequência é de 25Hz.
- C) o valor de pico da tensão é $220\sqrt{2}$ V e a frequência é 25π Hz.
- D) o valor eficaz da tensão é $220\sqrt{2}$ V e a frequência é de 50Hz.
- E) o valor eficaz da tensão é 220 V e a frequência é de 25 Hz.

QUESTÃO 26

Um circuito serie RLC é alimentado por uma fonte de tensão senoidal, cujo valor é $v(t) = \sqrt{2} \cdot 100 \sin(100\pi t)$.

Sendo: $R = 40 \Omega$, $L = 4/5\pi$ H e $C = 1/5\pi$ mF

Os valores do módulo da impedância, do fator de potência e da corrente eficaz do circuito são, respectivamente:

- A) $Z = 50\Omega$; FP=0,8 adiantado e $I = 2$ A
- B) $Z = 50\Omega$; FP= 0,8 atrasado e $I = 2$ A
- C) $Z = 50\Omega$; FP= 0,8 adiantado e $I = 2\sqrt{2}$ A
- D) $Z = 50\Omega$; FP= 0,8 atrasado e $I = 2\pi$ A
- E) $Z = 40\Omega$; FP= 0,7 atrasado e $I = 2$ A

QUESTÃO 27

Um resistor de resistência R (Ω), ligado a uma fonte de tensão contínua de valor E (V), dissipa uma potência P (W). Se esse mesmo resistor for ligado a uma fonte cujo valor é $2E$ (V), o novo valor da potência dissipada será:

- A) $2P$
- B) $2P^2$
- C) $4P^2$
- D) $4P$
- E) $8P$

QUESTÃO 28

Assinale a alternativa correta.

O equipamento chamado de Variac ou Varivolt construtivamente é um(a):

- A) resistor cuja resistência pode ser variada.
- B) fonte de tensão contínua variável.
- C) fonte de tensão e frequência variáveis.
- D) autotransformador cuja tensão de saída pode ser variada.
- E) retificador de corrente contínua.

QUESTÃO 29

Assinale a alternativa correta. Na partida de um motor de indução trifásico, através de uma chave estrela/triângulo, quando a chave está na posição estrela, a corrente de partida (I_p), em relação a partida direta em triângulo, fica reduzida a:

- A) $I_p/\sqrt{3}$
- B) $I_p/3$
- C) $2I_p/3$
- D) $(\sqrt{3}/3)I_p$
- E) $I_p/\sqrt{2}$

QUESTÃO 30

Para uma carga trifásica equilibrada ligada em estrela, com relação às tensões e correntes de fase e de linha, é correto afirmar que:

- A) $V_f = V_L/\sqrt{2}$ e $I_f = I_L$
- B) $V_f = V_L$ e $I_f = I_L$
- C) $V_f = V_L$ e $I_f = I_L/\sqrt{3}$
- D) $V_f = V_L/\sqrt{3}$ e $I_f = I_L$
- E) $V_f = V_L/3$ e $I_f = I_L$

QUESTÃO 31

Assinale a alternativa correta.

Um motor de indução trifásico 10CV, 380V, 60Hz, rendimento 70% e FP= 0,80, tem como corrente nominal o valor de aproximadamente:

Considere: $1CV = 736W$ e $\sqrt{3} = 1,73$.

- A) 20 A
- B) 30 A
- C) 35 A
- D) 15 A
- E) 40 A

QUESTÃO 32

Sobre um MI trifásico, 5CV, 220/380V, 60 Hz, 1710 RPM, rendimento 85% e FP=0,80, é correto afirmar que:

- A) é um motor de 6 polos.
- B) a potência ativa, de entrada, nominal é 3680W.
- C) a frequência da tensão induzida no rotor, na condição nominal de carga, é de 3 Hz.
- D) a rotação a vazio é 1710 RPM.
- E) a frequência da tensão induzida no rotor, sem carga, é 60 Hz.

QUESTÃO 33

Com relação ao ensaio a vazio em transformadores, é correto afirmar que:

- A) é feito no lado de BT com o lado de AT em aberto e serve para determinar as perdas no cobre.
- B) é feito no lado de AT com o lado BT em aberto e serve para determinar as perdas no ferro.
- C) é feito no lado de BT com o lado de AT em curto e serve para determinar as perdas no ferro.
- D) é feito no lado de BT com o lado de AT em aberto e serve para determinar as perdas no ferro.
- E) é feito no lado de AT com o lado de BT em curto-circuito e serve para determinar o rendimento.

QUESTÃO 34

Os conversores de frequência ou inversores são equipamentos eletrônicos destinados a variar a velocidade dos motores elétricos.

Sobre os conversores de frequência ou inversores, é correto afirmar que:

- A) se aplicam em motores de indução trifásicos e monofásicos.
- B) variam apenas a frequência da tensão aplicada nos motores.
- C) variam o número de polos e a velocidade do campo girante.
- D) podem ser usados em motores de corrente contínua.
- E) variam tanto a amplitude, quanto a frequência da tensão no motor.

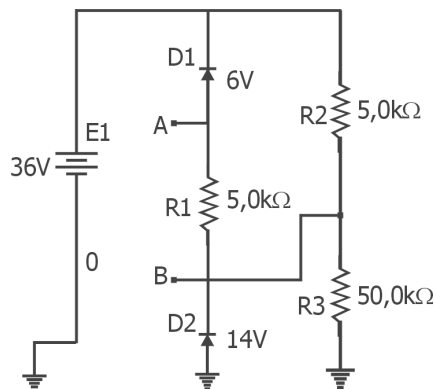
QUESTÃO 35

Assinale a afirmativa correta.

- A) Em regime permanente, para circuitos CC, um capacitor representa uma impedância baixa.
- B) Em regime permanente, para circuitos CC, um capacitor representa uma impedância alta.
- C) Em regime permanente, para circuitos CC, um indutor representa uma impedância alta.
- D) Em regime permanente, fonte senoidal, com frequência da ordem de MHz, um capacitor representa uma impedância alta.
- E) Em regime permanente, fonte senoidal, com frequência da ordem de MHz, um indutor representa uma impedância baixa.

QUESTÃO 36

Analise o circuito da figura, onde D1 é de 6V/0,25W e D2 é de 14V/0,25W.

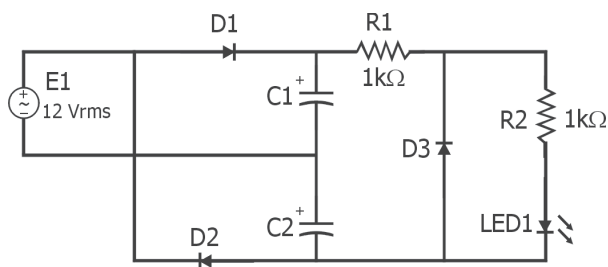


Considerando que foi medido 27,3V nos pontos A e B em relação ao ponto de massa, é correto afirmar que:

- A) a junção do diodo D1 esteja em curto.
- B) a junção do diodo D1 esteja aberta.
- C) há um curto entre os pontos A e B.
- D) a junção do diodo D2 esteja em curto.
- E) a junção do diodo D2 esteja aberta.

QUESTÃO 37

A fonte de tensão E1 é tipo senoidal com frequência de 60 Hz, tensão de saída de 12 V_{rms}; os diodos D1 e D2 são retificadores considerados ideais, o diodo D3 é um Zener de 10 V / 1W, os capacitores C1 e C2 são de 470 μF e considerados ideais com relação à tensão de trabalho, o LED1 quando diretamente polarizado apresenta uma queda de tensão de 2 V, a corrente de trabalho do LED1 pode variar de 5 a 50 mA. A potência nominal dos resistores é de 1W.



Para o circuito da figura, assinale a afirmativa que completa corretamente a frase abaixo.

Em relação ao valor da fonte E1, a tensão _____

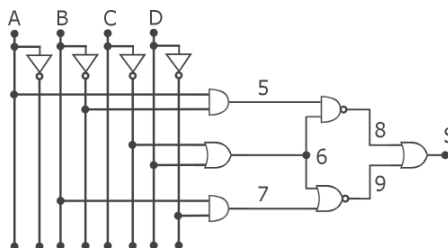
- A) de pico a pico é de aproximadamente 33,8V.
- B) média, a ser medida com um voltímetro DC, é 7,6V.
- C) de pico é de aproximadamente 15,4V.
- D) eficaz é de aproximadamente 15,4V.
- E) de pico a pico é de aproximadamente 24V.

QUESTÃO 38

Para o circuito da figura, determine a função de saída "S" do circuito, em função das variáveis conectadas às respectivas entradas. Obtenha a função simplificada de "S".

Considere que (A') representa a variável negada. Assim, se $A = 1$ então $A' = 0$.

Os numerais 5, 6, 7, 8 e 9 apenas indicam os pontos de conexão do circuito e visam facilitar o acompanhamento das operações booleanas que venham ser realizadas, portanto não traz implicação na resolução da questão.



Assinale a alternativa correspondente à função simplificada.

- A) $S = A + B' + B \cdot D'$
- B) $S = A' + B + C' \cdot D'$
- C) $S = A' + B + C \cdot D'$
- D) $S = A' + C' \cdot D$
- E) $S = A \cdot B' + C' \cdot D$

QUESTÃO 39

Assinale a alternativa correta.

- A) Resistor Shunt consiste em uma resistência de valor baixo colocada em paralelo com o circuito do qual se pretende medir a corrente.
- B) Resistor Shunt consiste em uma resistência de valor baixo colocada em paralelo com o circuito do qual se pretende medir a tensão.
- C) Relé térmico ou relé de sobrecarga é aplicado na proteção de motores de corrente alternada.
- D) TC's são transformadores de corrente com saída padronizada entre 0V e 5V e, observando que quando o primário de um TC está alimentado, o seu secundário sempre deve ficar aberto.
- E) Como característica do Amplificador Operacional pode-se citar baixa impedância de entrada e alta impedância de saída.

QUESTÃO 40

Para o circuito da figura, todos os componentes são de potência nominal ideal. O transistor Q1 tem $\beta = 200$. O valor conhecido de $V_{BE} = 0,8V$.

Analisando o circuito, é correto afirmar que a queda de tensão em:

- A) R_3 é de 32V.
- B) R_2 é 2V.
- C) R_1 é 40V.
- D) V_{CE} é de 5,8V.
- E) R_1 é 12V.

