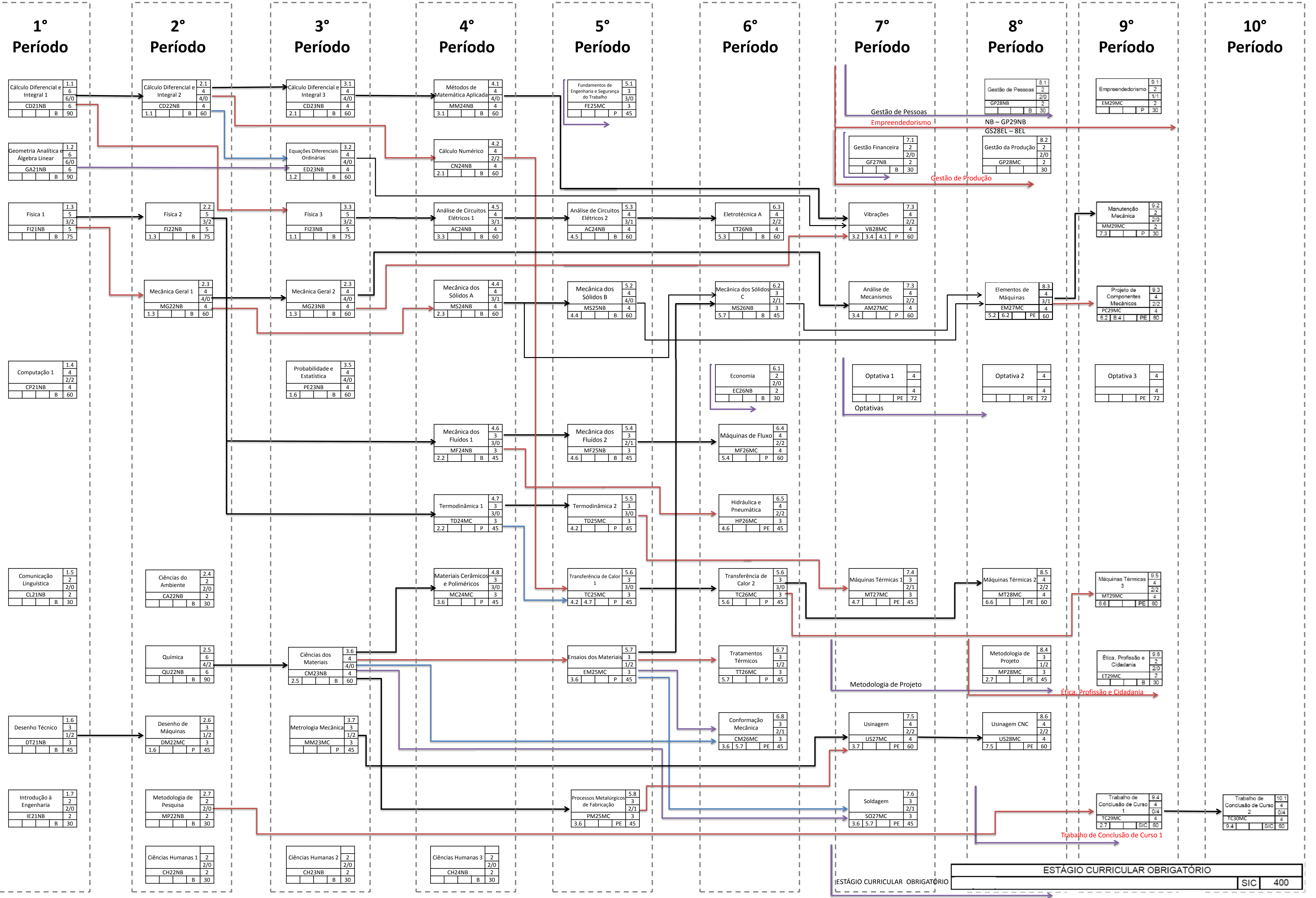


Carga Horária Total de 4135 h
 Disciplinas Obrigatórias: 3165 h
 Disciplinas Opativas: 180 h
 Disciplinas Ciências Humanas: 90 h

Atividades de síntese, integração e complementação:
 Estágio Supervisionado: 400 h
 TCC: 120 h
 Atividades Complementares: 180 h



Nome da Disciplina	R	APS	AT/P	TT
CD21NB	6	0	0	0
GA21NB	6	0	0	0
FI21NB	5	3/2	0	0
CP21NB	4	2/2	0	0
CL21NB	2	2/0	0	0
QU22NB	6	4/2	0	0
DT21NB	3	1/2	0	0
IE21NB	2	2/0	0	0

Legenda
 R – Referência na Matriz
 APS – Atividades Práticas Supervisionadas
 AT/P – Aulas Teóricas/Práticas (semanais)
 TT – Total de Aulas (semanais)
 CHT – Carga Horária Total Semestral
 PR – Pré-Requisito
 TC – Tipo de Conteúdo

Tipo de Conteúdo
 B – Básicos
 P – Profissionalizantes
 PE – Profissionalizantes Específicos
 SIC – Atividade de Síntese e Integração de Conhecimento

ATIVIDADES COMPLEMENTARES		SIC	180
ESTÁGIO CURRICULAR OBRIGATÓRIO		SIC	400