



MINISTÉRIO DA EDUCAÇÃO  
UNIVERSIDADE TECNOLÓGICA FEDERAL DO PARANÁ  
COMISSÃO PERMANENTE DE CONCURSO PÚBLICO



**CONCURSO PÚBLICO**  
**EDITAL 002/2018**

**20 / maio / 2018**

---

CATEGORIA FUNCIONAL:

**Técnico de Tecnologia da Informação**

---

**INSTRUÇÕES:**

1. Confira se os dados que identificam este caderno de provas estão corretos.
  2. O caderno de provas deverá conter **40** (*quarenta*) questões, assim distribuídas: 10 de Língua Portuguesa, 10 de Raciocínio Lógico e Quantitativo e 20 de Conhecimentos Específicos.
  3. A duração das provas será de 3h (três horas), incluindo o preenchimento da folha de respostas.
  4. A interpretação das questões é parte integrante das provas, não sendo, portanto, permitidas perguntas aos fiscais.
  5. As provas são INDIVIDUAIS, sendo vetada a comunicação entre os candidatos, durante sua realização.
  6. Será eliminado o candidato que utilizar material de consulta ou qualquer sistema de comunicação.
  7. Em cada questão há somente uma resposta correta.
  8. A folha de respostas deve ser entregue ao fiscal.
  9. O candidato só poderá entregar a folha de respostas e o caderno de provas e retirar-se da sala depois de decorrida, no mínimo, 1 hora do início das provas.
  10. O candidato poderá levar o caderno de provas somente após decorridas 2 horas do início da mesma.
  11. Ao receber sua folha de respostas, aja da seguinte forma:
    - a) verifique se os dados pré-imprensos estão corretos e correspondem à sua inscrição;
    - b) assine no local indicado;
    - c) não a amasse, nem dobre;
    - d) pinte assim **—**, preenchendo por inteiro, com caneta esferográfica ponta média, tinta azul-escuro, o campo correspondente à alternativa que considera correta em cada questão.
- OBS.: Será atribuída nota zero à questão de prova objetiva que contenha mais de uma ou nenhuma marcação assinalada ou que não tenha sido transcrita do caderno de provas para a folha de respostas.
12. Os gabaritos preliminares serão divulgados às **18 horas do dia 22/maio/2018**, possibilitando ao candidato impetrar recurso, no prazo máximo de 48 horas.

# Língua Portuguesa

## TEXTO BASE PARA AS QUESTÕES 01 A 03.

Se o conceito **censitário** de publicidade entende o uso de recursos estilísticos da linguagem, a exemplo da metáfora e das frases de efeito, como atrativo na venda de produtos, a manipulação de instrumentos a serviço da propaganda infantil produz efeitos que dão margem mais visível ao consumo desnecessário. Com base nisso, estabelecem-se propostas de debate social acerca do limite de conteúdos designados a comerciais televisivos que se dirigem a tal público.

Faz-se preciso, no entanto, que se ressaltem as intenções das grandes empresas de comércio: o lucro é, sobretudo, ditador das regras morais e decisivo na escolha das técnicas publicitárias. Para Marx, por exemplo, o capital influencia, através do acúmulo de riquezas, os padrões que decidem a integração de um indivíduo no meio em que ele se insere - nesse caso, possuir determinados produtos é chave de aceitação social, principalmente entre crianças de cuja inocência se aproveita ao **inferir** importâncias na aquisição.

Em contraposição a **esses** avanços econômicos e aos interesses dos grandes setores nacionais de mercado infanto-juvenil, os órgãos de ativismo em proteção à criança utilizam-se do Estatuto da Criança e do Adolescente para defender os direitos legítimos da **não-ludibriação**, detidos por indivíduos em processo de formação ética. **Não obstante**, a regulamentação da propaganda tende a equilibrar os ganhos das empresas com o crescente índice de consumo desenfreado.

Cabe, **portanto**, ao governo, à família e aos demais segmentos sociais estimular o senso crítico a partir do debate em escolas e creches, de forma a instruir que as necessidades individuais devem se sobrepor às vontades que se possuem, a fim de coibir o abuso comercial e o superconsumo.

Disponível em: <https://cursandomedicina.wordpress.com/2015/06/14/redacao-enem-nota-1000-veja-exemplos-de-textos-dissertativos-argumentativos-que-tiraram-nota-maxima/>. Acesso em 18/03/2018. 11h30

## QUESTÃO 01

Assinale a única alternativa que encontra suporte no texto.

- A) Os recursos estilísticos da linguagem contribuem para a venda de produtos destinados ao público infantil.
- B) A moralidade não está pautada no lucro, pois esse não é considerado ao se fazer campanhas publicitárias destinadas ao público infantil.

- C) A regulamentação da propaganda dificilmente irá equilibrar os gastos das empresas com o crescente índice de consumismo.
- D) O desejo de lucro e as propagandas destinadas ao público infantil, conforme Marx, corrompem as crianças.
- E) O estímulo ao bom senso por meio de debates não contribui em nada para novas posturas em relação ao abuso comercial e ao superconsumo.

## QUESTÃO 02

Assinale a alternativa que apresenta sinônimos convenientes para as palavras "censitário", "inferir" e "ludibriação", em negrito no texto.

- A) censatório – aferir – traição
- B) censatório – deferir – ilusão
- C) censual – depreender – enganação
- D) bom senso – preterir – logro
- E) censual – premissa – engazupação

## QUESTÃO 03

Leia as seguintes afirmativas sobre a construção do texto.

- I) "Não obstante" é uma locução conjuntiva, cujo significado se refere a uma situação de oposição a uma outra ideia apresentada, mas que não impede sua concretização.
- II) O referente de "esses", na primeira linha do terceiro parágrafo, é "avanços econômicos".
- III) O emprego do hífen em não-ludibriação, de acordo com Vocabulário Ortográfico da Língua Portuguesa, está correto pois se deve ao fato de demarcar que o "não" foi deslocado de uma função a outra, ou seja, o que antes atuava (e ainda continua atuando) como um adjunto adverbial, agora faz o papel de um prefixo.
- IV) Em "Cabe, portanto, ao governo...", portanto é uma conjunção conclusiva.

Pela análise das afirmativas, está (ão) correta (s) apenas:

- A) I e II.
- B) I e III.
- C) II e III.
- D) III e IV.
- E) I e IV.

**TEXTO BASE PARA AS QUESTÕES 04 E 05.**

"Requerimento é o instrumento por meio do qual o signatário pede, a uma autoridade pública, algo que lhe pareça justo ou legal. O requerimento pode ser usado por qualquer pessoa que tenha interesse no serviço público, seja, ou não, servidor público. Deve ser dirigido à autoridade competente para receber, apreciar e solucionar o caso, podendo ser manuscrito ou digitado/datilografado. Uma vez que o requerimento é veículo de solicitação sob o amparo da lei, somente pode ser dirigido a autoridades públicas. Pedidos a entidades particulares fazem-se por carta ou, quando provenientes de órgão público, por ofício. Podem-se, no entanto, dirigir requerimentos a colégios particulares. **Esses**, com efeito, exercem, por uma espécie de delegação, atividades próprias do poder público, pelo qual têm seus serviços rigidamente regulados e fiscalizados". (Adalberto J. Kaspary – Redação Oficial – Normas e Modelos)

Disponível em: <http://www.cmvciriaco.com.br/informacoes/impressao/REQUERIMENTO.PDF>. Acesso em 18/03/2018 às 20h46.

**QUESTÃO 04**

O texto em questão pertence, predominantemente, à tipologia textual:

- A) narração.
- B) dissertação.
- C) descrição.
- D) injunção.
- E) exposição.

**QUESTÃO 05**

A respeito do pronome **esses** em "Podem-se, no entanto, dirigir requerimentos a colégios particulares. **Esses**, com efeito, exercem, por uma espécie de delegação, atividades próprias do poder público, pelo qual têm seus serviços rigidamente regulados e fiscalizados", é correto afirmar que o pronome "esses" tem como referente:

- A) a expressão "colégios particulares".
- B) a expressão "espécie de delegação".
- C) o termo "delegação".
- D) o termo "poder público".
- E) o termo "serviços".

**QUESTÃO 06**

São componentes do gênero discursivo requerimento os seguintes elementos:

- A) timbre, tipo e número do expediente, local e data, destinatário, assunto, texto, fecho e assinatura do autor.
- B) vocativo, preâmbulo, texto, fecho, local, data, assinatura do requerente.
- C) vocativo, introdução, desenvolvimento, conclusão e assinatura do autor.
- D) timbre, tipo, destinatário, introdução, desenvolvimento e conclusão.
- E) vocativo, timbre, tipo, texto, fecho, local, data e assinatura do requerente.

**QUESTÃO 07**

Assinale a alternativa que apresenta o texto com a pontuação adequada.

- A) Desde sábado, especialistas e líderes de 128 países, se lançarão à tarefa titânica de buscar soluções, para frear a deterioração da fauna, da flora e dos solos.
- B) "A ciência demonstra que a biodiversidade está em crise em escala mundial" declarou à AFP o diretor-geral da WWF Marco Lambertini antes desta reunião da Plataforma Intergovernamental sobre Biodiversidade e Serviços dos Ecossistemas (IPBES) que ocorre até 26 de março em Medellín no noroeste colombiano.
- C) "Dependemos da biodiversidade pelos alimentos que comemos, a água que bebemos, o ar que respiramos, a estabilidade do clima e no entanto nossas atividades exercem pressão sobre a capacidade da natureza de resolver nossas necessidades" acrescentou.
- D) Nosso planeta atravessa um episódio de extinção em massa de espécies, um desastre que os cientistas atribuem à ação humana e cujo alcance será conhecido em uma conferência na Colômbia, um dos países com a maior diversidade do mundo.
- E) Para fazer esta avaliação a IPBES, dividiu o planeta em quatro regiões: América, África, Ásia-Pacífico, Europa e Ásia Central. Foram feitas análises de entre 600 e 900 páginas para cada região que os 750 delegados estudarão, a portas fechadas. Mas as linhas gerais de seu conteúdo serão divulgadas, em 23 de março.

**QUESTÃO 08**

Leia o fragmento de texto abaixo.

"Não há sinais de que 2017 seja muito diferente de 2016. Sob a ocupação israelense por décadas, Gaza continuará a ser a maior prisão a céu aberto do mundo. Nos Estados Unidos, o assassinato de negros pela polícia continuará **ininterruptamente** e mais centenas de milhares se juntarão aos que já estão alojados no complexo industrial-carcerário que foi instalado após a escravidão das plantações e as leis de Jim Crow. A Europa continuará sua lenta descida ao autoritarismo liberal ou o que o teórico cultural Stuart Hall chamou de populismo autoritário. **Apesar dos** complexos acordos alcançados nos fóruns internacionais, a destruição ecológica da Terra continuará e a guerra contra o terror se converterá cada vez mais em uma guerra de extermínio entre as várias formas de niilismo. As desigualdades continuarão a crescer em todo o mundo. **Mas**, longe de alimentar um ciclo renovado de lutas de classe, os conflitos sociais tomarão cada vez mais a forma de racismo, ultranacionalismo, sexismo, rivalidades étnicas e religiosas, xenofobia, homofobia e outras paixões mortais."

Fonte: Achille Mbembe. In.: A era do humanismo está terminando, por Achille Mbembe. Disponível em [jornalggn.com.br](http://jornalggn.com.br)

Analise as afirmativas, quanto às formas em negrito no texto.

- I) O termo "ininterruptamente", indica a negação de um determinado fato.
- II) "Ininterruptamente", indica o tempo em que o fato ocorreu.
- III) A expressão "Apesar de", indica oposição ao período colocado em seguida.
- IV) A expressão "Apesar de", equivale a "mesmo que", "já que" e "também", no texto.
- V) A expressão "mas", assim como "Apesar de", dão ideia de oposição a um fato ou ideia.

Quanto ao emprego de advérbios e conjunções no texto, está(ão) correta(s) apenas:

- A) V.
- B) I e V.
- C) III e V.
- D) II e III.
- E) III e IV.

**QUESTÃO 09**

Leia o texto a seguir e responda.

"Nenhuma das alternativas acima é acidental. Em **qualquer** caso, é um sintoma de mudanças estruturais, mudanças que se farão cada vez mais evidentes à medida que o novo século se desenrolar. O mundo como o conhecemos desde o final da Segunda Guerra Mundial, com os longos anos da descolonização, a Guerra Fria e a derrota do comunismo, esse mundo acabou. **Outro** longo e mortal jogo começou. O principal choque da primeira metade do século XXI não será entre religiões ou civilizações. Será entre a democracia liberal e o capitalismo neoliberal, entre o governo das finanças e o governo do povo, entre o humanismo e o niilismo. O capitalismo e a democracia liberal triunfaram sobre o fascismo em 1945 e sobre o comunismo no começo dos anos 1990 com a queda da União Soviética. Com a dissolução da União Soviética e o advento da globalização, **seus** destinos foram desenredados. A crescente bifurcação entre a democracia e o capital é a nova ameaça para a civilização. Apoiado pelo poder tecnológico e militar, o capital financeiro conseguiu sua hegemonia sobre o mundo mediante a anexação do núcleo dos desejos humanos e, no processo, transformando-se **ele** mesmo na primeira teologia secular global. Combinando os atributos de uma tecnologia e uma religião, **ela** se baseava em dogmas inquestionáveis que as formas modernas de capitalismo compartilharam relutantemente com a democracia desde o período do pós-guerra - a liberdade individual, a competição no mercado e a regra da mercadoria e da propriedade, o culto à ciência, à tecnologia e à razão." (...)

Fonte: Achille Mbembe. In.: A era do humanismo está terminando, por Achille Mbembe. Disponível em [jornalggn.com.br](http://jornalggn.com.br)

Analise as assertivas, quanto às formas em negrito no texto.

- I) Os termos, "qualquer" e "outro", indicam indefinição de conceitos.
- II) O pronome "ele", refere-se a "capital financeiro".
- III) A forma pronominal "Ela", refere-se à "democracia liberal".
- IV) A forma "seus", refere-se a capitalismo.

Está (ão) correta(s) apenas:

- A) IV.
- B) I e II.
- C) II, III e IV.
- D) I, II e III.
- E) I e IV.

**QUESTÃO 10**

"Em reunião realizada no dia 20 de fevereiro de 2018, onde discutiu-se alternativas de alteração do Regimento Interno do Condomínio, referente à obrigatoriedade de carregar os animais de estimação no colo, chegou-se à um consenso quanto à proposta que será oportunamente apresentada à Assembleia". O trecho apresenta uma série de inadequações quanto à norma padrão. Ao reescrevê-lo, corrigindo-o, assinale a alternativa correta.

- A) Em reunião realizada no dia 20 de fevereiro de 2018, quando discutiu-se alternativas de alteração do Regimento Interno do Condomínio, alusivo à obrigatoriedade de carregar os animais de estimação no colo, chegou-se à um consenso quanto à proposta que é oportunamente apresentada à Assembleia.
- B) Em reunião realizada no dia 20 de fevereiro de 2018, na qual discutiu-se alternativas de alteração do Regimento Interno do Condomínio, consoante a obrigatoriedade de carregar os animais de estimação no colo, chegou-se à um consenso, quanto a proposta que seria oportunamente apresentada a Assembleia.
- C) Em reunião realizada no dia 20 de fevereiro de 2018, onde se discutiram alternativas, de alteração do Regimento Interno do Condomínio, relativas à obrigatoriedade de carregar os animais de estimação no colo, chegou-se à um consenso quanto a proposta, que será oportunamente apresentada a Assembleia.
- D) Em reunião realizada no dia 20 de fevereiro de 2018, em que se discutiram alternativas de alteração do Regimento Interno do Condomínio no que concerne à obrigatoriedade de carregar os animais de estimação no colo, chegou-se a um consenso quanto à proposta que será oportunamente apresentada à Assembleia.
- E) Em reunião realizada no dia 20 de fevereiro de 2018 quando discutiram-se alternativas de alteração do Regimento Interno do Condomínio referentes a obrigatoriedade de carregar os animais de estimação no colo chegou-se a um consenso quanto a proposta que seria oportunamente apresentada a Assembleia.

**Raciocínio Lógico e Quantitativo**

**UTILIZE O TEXTO A SEGUIR PARA RESPONDER AS QUESTÕES 11 E 12.**

Uma loja vende peças de MDF (mistura de fibras de madeira prensada) retangulares para artesãos. A unidade padrão mede 22 cm de comprimento por 15 cm de largura e custa R\$ 24,00.



Fonte: <http://voltarelliprudente.com.br/o-que-e-mdf-cru/>

O catálogo desta loja disponibiliza peças com outras medidas cortadas a partir da unidade padrão. Observe que ele está com informações incompletas em relação a área e preço das peças.

	<b>Peça</b>	<b>Área (cm<sup>2</sup>)</b>	<b>Preço (R\$)</b>
Unidade Padrão	22 cm 15 cm	330	24,00
Peça A	15 cm 11 cm		
Peça B	7,5 cm 22 cm		
Peça C	7,5 cm 11 cm		
Peça D	5 cm 11 cm		

**QUESTÃO II**

Assinale a alternativa correta.

- A) A área da peça A corresponde a um terço da área da unidade padrão.
- B) A área da peça D corresponde a um sexto da área da unidade padrão.
- C) A área da peça C corresponde à metade da área da unidade padrão.
- D) A área da peça D corresponde à metade da área da peça A.
- E) A área da peça B corresponde a um quarto da área da peça A.

**QUESTÃO I2**

O preço de cada peça é definido proporcionalmente à área de cada uma em relação à unidade padrão. Por exemplo, a área da peça B é metade da área da unidade padrão, desse modo o preço da peça B é metade do preço da unidade padrão, ou seja, R\$ 12,00. Assim, as peças A, C e D custam respectivamente:

- A) R\$ 12,00; R\$ 12,00; R\$ 4,00
- B) R\$ 12,00; R\$ 6,00; R\$ 6,00
- C) R\$ 6,00; R\$ 4,00; R\$ 4,00
- D) R\$ 12,00; R\$ 4,00; R\$ 6,00
- E) R\$ 12,00; R\$ 6,00; R\$ 4,00

**QUESTÃO I3**

Uma empresa necessita de uma equipe com 6 integrantes, sendo três homens e três mulheres. Ela dispõe de 9 funcionários, cinco homens e quatro mulheres. Assinale a alternativa que apresenta o número de maneiras diferentes que essa equipe pode ser formada.

- A) 240
- B) 80
- C) 40
- D) 60
- E) 120

**QUESTÃO I4**

As informações nos computadores são baseadas no código binário, composto por dois dígitos (1 e 0), chamados bit. Uma informação é apresentada por um conjunto de 8 bits (os chamados bytes). Para decifrar uma informação convertamos o registro em bytes para o sistema de numeração decimal. Veja um exemplo.

Para converter o código binário 01101011, usamos a seguinte tabela:

Bytes (código binário)	0	1	1	0	1	0	1	1
	128	64	32	16	8	4	2	1

Somamos os valores das posições com números 1, obtendo o registro no sistema de numeração decimal. No exemplo, somamos  $64 + 32 + 8 + 2 + 1$ , obtendo o valor 107. Assim, o código binário **01101011** equivale a **107**, no sistema de numeração decimal.

Para obter a letra que corresponde a esse código binário, consultamos a tabela a seguir:

97	98	99	100	101	102	103	104	105	106	107	108	109	110	111
a	b	c	d	e	f	g	h	i	J	k	l	m	n	o
112	113	114	115	116	117	118	119	120	121	122				
p	q	r	s	t	u	v	w	x	y	z				

O código binário **01101011** corresponde a letra **k**.

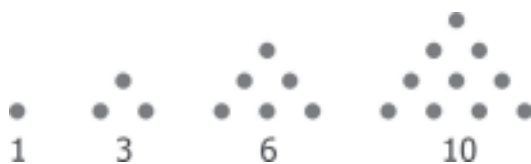
Com base neste raciocínio, indique a alternativa que indica a palavra escrita com os seguintes códigos binários:

0111 0000 - 0110 0101 - 0110 0100 - 0111 0010 - 0110 0001

- A) perto
- B) resto
- C) pedro
- D) pedra
- E) rapto

**QUESTÃO 15**

Observe a sequência de números triangulares:



Sobre essa sequência, é correto afirmar que:

- A) o sexto número desta sequência é 25.  
 B) o sétimo número dessa sequência é a soma de  $1 + 2 + 3 + 4 + 5 + 6 + 7 + 8$ .  
 C) o número 45 é um número triangular.  
 D) uma forma de encontrar o décimo número da sequência é somar 10 ao oitavo número da sequência.  
 E) a soma do nono número da sequência com o décimo número da sequência é 90.

**QUESTÃO 16**

Numa amostra, os camundongos foram classificados segundo o gênero e a cor da pelagem, conforme tabela abaixo:

	<b>Branco</b>	<b>Cinza</b>	<b>Marrom</b>
Macho	30	20	60
Fêmea	40	10	90

Ao escolher um camundongo aleatoriamente, assinale a alternativa que apresenta a probabilidade de ele não ser fêmea marrom.

- A) 36%  
 B) 44%  
 C) 60%  
 D) 64%  
 E) 90%

**QUESTÃO 17**

Os números naturais a partir do 1 estão organizados na tabela abaixo, segundo um padrão.

1	2	3	4	5	6	7	8	9
10	11	12	13	14	15	16	17	18
19	20	21	22	23	24	25	26	27
28	29	30	31	32	33	34	35	36
37	38	39	40	41	42	43	44	45
...	...	...	...	...	...	...	...	...

Assinale a alternativa que apresenta a coluna onde está o número 1001.

- A) 1ª  
 B) 2ª  
 C) 5ª  
 D) 7ª  
 E) 9ª

**QUESTÃO 18**

Numa escola, os alunos foram entrevistados sobre as suas disciplinas preferidas. Observe na tabela os resultados.

Matemática	101
Física	85
Química	91
Matemática e Física	41
Matemática e Química	28
Física e Química	25
Matemática, Física e Química	15

Assinale a alternativa que apresenta o total de alunos entrevistados.

- A) 198  
 B) 109  
 C) 277  
 D) 356  
 E) 371

**QUESTÃO 19**

Maria, Paula, Cristiane e Juliane dividem uma sociedade. Maria tem o triplo da porcentagem que Paula tem. Cristiane e Juliane possuem juntas metade do que Maria tem na sociedade. Paula tem R\$ 100.000,00 do capital da sociedade. Assinale a alternativa que apresenta o valor do capital total da sociedade.

- A) R\$ 380.000,00  
 B) R\$ 250.000,00  
 C) R\$ 470.000,00  
 D) R\$ 760.000,00  
 E) R\$ 550.000,00

**QUESTÃO 20**

Viviane iniciou a leitura de um livro com 538 páginas. No primeiro dia, ela leu 5 páginas, no segundo, ela leu duas páginas a mais que no primeiro dia. E assim por diante, a cada dia ela leu duas páginas a mais que no dia anterior. Assinale, após 19 dias de leitura, quantas páginas ainda faltam para ela ler.

- A) 101  
 B) 41  
 C) 207  
 D) 437  
 E) 311

# Conhecimentos Específicos

## QUESTÃO 21

Uma ferramenta de gerenciamento de conteúdo, conhecida como CMS (*Content Management System*), disponível no mercado é o Plone. Considerando a versão 5.x do Plone, analise as afirmações abaixo.

- I) O gerenciador de conteúdo do Plone permite edição das páginas com bloqueio automático de documento, evitando que um usuário altere acidentalmente o conteúdo em edição por outro usuário.
- II) O Plone utiliza um banco de objetos chamado ZOPE, que remove imediatamente os objetos deletados, evitando ocupar espaço em disco.
- III) O Plone gerencia o versionamento de páginas, novos itens, eventos e links, permitindo a reversão para outra versão.
- IV) Embora o Plone permita o versionamento de conteúdo, um recurso ausente é a comparação entre versões.
- V) O administrador do Plone pode configurar um fluxo de aprovação de publicação, envolvendo diferentes usuários em papéis previamente definidos.

Estão corretas apenas:

- A) I, II e III.
- B) II, III e IV.
- C) II e IV.
- D) I, III e V.
- E) III, IV e V.

## QUESTÃO 22

Um banco de dados relacional apresenta como características importantes o uso de catálogo para armazenar o esquema, o isolamento de programas e dados de forma independente e o suporte para múltiplas visões do usuário. Tais características são conhecidas como arquitetura de três esquemas: i) esquema interno ou físico; ii) esquema conceitual; e iii) esquema externo ou de visão. Analise as afirmações abaixo e assinale a alternativa correta.

- I) Os três esquemas representam a independência de dados, que pode ser de dois tipos: interna ao banco de dados ou externa, fora do escopo de visão do usuário.
- II) A arquitetura de três esquemas é uma ferramenta com a qual o usuário pode visualizar os níveis de esquema em banco de dados; os dados armazenados estão somente no nível físico.

- III) A independência lógica de dados é a capacidade de alterar o esquema conceitual, sem ter que alterar os esquemas externos ou os programas de aplicação.
- IV) A independência física permite que mudanças no esquema físico para melhorar o desempenho da recuperação ou atualização, por exemplo, possam ocorrer sem necessitar alterar o esquema conceitual ou os programas da aplicação.
- V) A arquitetura de três camadas permite que aplicações diferentes possam acessar os dados armazenados de forma transparente e sem interferência, inclusive por aplicações concorrentes.

Estão corretas apenas:

- A) I, II e III.
- B) II, III e IV.
- C) II e IV.
- D) I, III e V.
- E) III e V.

## QUESTÃO 23

O processo de Normalização de um modelo relacional consiste em validar se o esquema está de acordo com certas regras, tais como: 1FN (Primeira Forma Normal): a tabela está na 1FN quando não contém tabelas aninhadas; 2FN (Segunda Forma Normal): a tabela está na 2FN quando, além de estar na 1FN, não contém dependências parciais; 3FN (Terceira Forma Normal): a tabela está na 3FN quando, além de estar na 2FN, não contém dependências transitivas; 4FN (Quarta Forma Normal): a tabela está na 4FN quando, além de estar na 3FN, não contém dependências multivaloradas. Assinale a alternativa que apresenta o conceito adequado de dependência transitiva.

- A) Dependência funcional transitiva ocorre quando uma coluna, além de depender da chave estrangeira da tabela, depende de outra coluna ou conjunto de colunas.
- B) Dependência funcional transitiva ocorre quando uma coluna depende de uma chave composta, derivada de outros atributos.
- C) Dependência funcional transitiva ocorre quando uma coluna depende de outra coluna não chave ou conjunto de colunas.
- D) Dependência funcional transitiva ocorre quando uma coluna depende diretamente da chave primária da tabela e indiretamente da chave estrangeira de outra tabela.
- E) Dependência funcional transitiva ocorre quando uma coluna, além de depender da chave primária da tabela, depende de outra coluna ou conjunto de colunas.



**QUESTÃO 24**

Considere o código SQL abaixo.

```
CREATE TABLE VENDEDORES
(codigo_vendedor      smallint      not null,
nome_vendedor        char(20),
salario_fixo         money,
faixa_comissao       char(1),
Comissao_maxima as salario_fixo * 2,
Constraint PK_VENDEDORES
Primary Key (codigo_vendedor),
CONSTRAINT CH_Vendedor
Check (faixa_comissao IN ('A', 'B', 'C'))
```

Assinale a alternativa correta.

- A) É possível adicionar um valor default para o atributo `faixa_de_comissao`, utilizando o comando `CONSTRAINT DF_vendedores Default 'A'`.
- B) A restrição `Check` permite somente faixa de comissão A, B e C, mas não pode ser implementada em uma coluna não chave.
- C) Não é possível criar atributo derivado, conforme destacado em `Comissao_maxima`, diretamente na criação da tabela.
- D) A criação da tabela `VENDEDORES` requer uma definição de pelo menos um índice, que não aparece no código acima, para funcionar corretamente.
- E) As constraints, quando criadas após a carga de dados, não têm efeito, pois validam a coluna somente na criação da tabela.

**QUESTÃO 25**

Considere o código SQL abaixo.

```
SELECT DISTINCT Projnumero
FROM PROJETO
WHERE Projnumero IN
  ( SELECT Projnumero
    FROM PROJETO
      DEPARTAMENTO
      FUNCIONARIO
      Dnum=Dnumero AND
      WHERE Cpf_gerente=Cpf
        AND Unome='Silva')
  OR Projnumero IN
  ( SELECT Pnr
    FROM TRABALHA_EM,
      FUNCIONARIO
      WHERE Fcpf=Cpf AND
        Unome='Silva');
```

Assinale a alternativa correta.

- A) O código apresenta uma consulta aninhada, que são blocos de `select-from-where` completos dentro da cláusula `WHERE` de outra consulta, com operador **IN**, que seleciona o primeiro valor do atributo `Projnumero`, para comparar com os atributos da cláusula `WHERE`, das consultas aninhadas.

- B) Consultas aninhadas, como no exemplo apresentado no código acima, somente podem ser usadas em tabela com os mesmos atributos como chave. Neste exemplo, as consultas aninhadas devem ter `Projnumero`, na cláusula `WHERE` das consultas aninhadas.
- C) O código apresenta uma consulta aninhada, que são blocos de `select-from-where` completos dentro da cláusula `WHERE` de outra consulta, com operador **IN**, que compara um valor `v` com um conjunto ou multiconjunto de valores `V` e avalia como `TRUE`, se `v` for um dos elementos de `V`.
- D) O código apresenta duas consultas que serão executadas de forma independente na tabela `PROJETO`, em função do operador **OR**. Para produzir somente um dos conjuntos de tuplas resultantes será apresentado como resultado com valores distintos em função da cláusula `DISTINCT`.
- E) Consultas aninhadas, como o exemplo apresentado no código acima, não podem combinar operadores **IN** e **OR** na mesma consulta.

**QUESTÃO 26**

Assinale a alternativa que representa o enunciado para a consulta SQL descrita no código abaixo.

```
SELECT Dnumero, COUNT (*)
FROM DEPARTAMENTO, FUNCIONARIO
WHERE Dnumero=Dnr AND Salario>40.000 AND
  ( SELECT Dnr IN
    FROM FUNCIONARIO
    GROUP BY Dnr
    HAVING COUNT (*) > 5)
```

- A) Para cada departamento que tem mais de 5 funcionários, recupera o número de departamento e o número de seus funcionários, que estão ganhando mais de R\$ 40.000,00.
- B) Para cada departamento que tem mais de 5 funcionários recebendo acima de R\$ 40.000,00, recupera o número de departamento e o número de seus funcionários.
- C) Recupera o número de departamento e o número de seus funcionários, que estão ganhando mais de R\$ 40.000,00.
- D) Recupera os primeiros 5 departamentos que possuem funcionários, que estão ganhando mais de R\$ 40.000,00.
- E) Para cada departamento que tem mais de 5 funcionários, recupera o número de departamento e o número de seus funcionários, que possuem salários acima de R\$ 40.000,00.

**QUESTÃO 27**

Gatilhos ou triggers são códigos executados automaticamente no banco de dados e possuem evento, condição e ação. Analise o código SQL abaixo e assinale a alternativa correta.

**R5: CREATE TRIGGER VIOLACAO\_SALARIAL  
BEFORE INSERT OR UPDATE OF SALARIO  
CPF\_SUPERVISOR ON FUNCIONARIO  
FOR EACH ROW  
WHEN ( NEW.SALARIO >  
( SELECT SALARIO FROM FUNCIONARIO  
WHERE CPF = NEW.CPF\_SUPERVISOR))  
INFORMAR\_SUPERVISOR  
(NEW.Cpf\_supervisor,  
NEW.Cpf );**

- A) O código apresenta a implementação de um gatilho (trigger) denominado `VIOLACAO_SALARIAL`, usando a notação Oracle, que será executado antes da inserção de novos registros na tabela `FUNCIONARIO`, validando se o salário é maior que o anterior.
- B) O código apresenta a implementação de um gatilho (trigger), denominado `VIOLACAO_SALARIAL`, usando a notação Oracle, que será executado antes de um novo registro ser inserido na tabela `FUNCIONARIO` ou o salário ser alterado.
- C) O código apresenta a implementação de um gatilho (trigger) denominado `VIOLACAO_SALARIAL`, usando a notação Oracle, que será disparado antes de executar a inserção no banco de dados, executando a ação de `INFORMAR_SUPERVISOR`. Neste exemplo, nenhuma condição foi especificada.
- D) O código apresenta a implementação de um gatilho (trigger), denominado `VIOLACAO_SALARIAL`, usando a notação Oracle, que não será disparado, porque faltou indicar que a ação de `INFORMAR_SUPERVISOR` deve ser executada por uma `FUNCTION`.
- E) O código apresenta a implementação de um gatilho (trigger), denominado `VIOLACAO_SALARIAL`, usando a notação Oracle, que será executado, após inserir um novo registro na tabela `FUNCIONARIO` ou após a alteração do atributo salário.

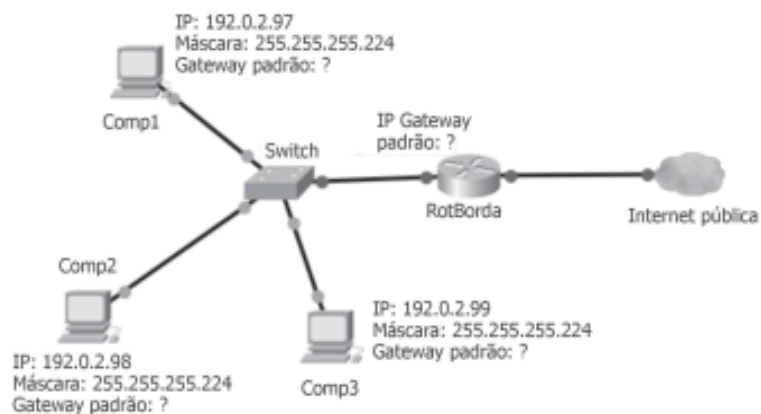
**QUESTÃO 28**

Um banco de dados relacional implementa concorrência e recuperação de forma segura, através do controle de transações. Cada transação é regida por propriedades definidas pelo acrônimo ACID, cujas definições são: i) atomicidade; ii) consistência; iii) isolamento; e iv) durabilidade. Analise as definições abaixo e assinale a alternativa que, respectivamente, defina de forma adequada o conceito dessas propriedades.

- A) i) garante que a transação ocorra de forma atômica, sem divisões; ii) preserva a característica de que, se a transação for executada do início ao fim, mantém os resultados persistidos no banco de dados; iii) garante que uma transação execute as operações de forma isolada e sequencial no banco de dados, para não sofrer interferência de outra transação, durante a execução que aconteça simultaneamente; e iv) preserva os dados envolvidos na transação, desde o seu início até o final da execução.
- B) i) garante o isolamento necessário para que a transação ocorra em sua totalidade, sem interferência de outras transações; ii) preserva os dados em um arquivo de log durante a execução da transação, para que possa ser desfeito em caso de falha; iii) garante a integridade da transação, mantendo o estado consistente do banco de dados, após a execução da transação; e iv) garante o bom desempenho do banco de dados, durante a execução da transação.
- C) i) preserva para que a transação não tenha interferência na execução de transações simultâneas; ii) mantém a característica de consistência no banco de dados, após a execução de transações simultâneas; iii) garante que uma transação é executada de forma isolada e não afeta outras transações em execução, persistindo a transação no banco de dados; e iv) preserva os dados consistentes ao executar a transação, até o final em um arquivo de log, para desfazer em caso de falha.
- D) i) garante que a transação ocorra em sua totalidade ou não aconteça de forma alguma; ii) preserva a característica de que, se a transação for executada do início ao fim, mantém a integridade do banco, sem a interferência de outras transações; iii) garante que uma transação não deve sofrer interferência de outra transação, durante a execução que aconteça simultaneamente; e iv) garante que as mudanças aplicadas durante a transação sejam persistidas no banco de dados e não sejam perdidas em caso de falha.
- E) i) preserva, de forma independente, a execução da transação em sua totalidade; ii) preserva a característica de que, se a transação for executada do início ao fim, mantém a integridade do banco, sem a interferência de outras transações ou desfaz em caso de falha; iii) garante a integridade da transação de forma permanente, mesmo após o encerramento da transação; e iv) garante que as operações que fazem parte da transação durem até o final da execução.

## QUESTÃO 29

Um administrador de redes está configurando um segmento de rede utilizando o protocolo IPv4. Ele configurou as máquinas com os IPs indicados na figura. Sabendo que ele está utilizando um bloco de subredes com máscara 255.255.255.224.

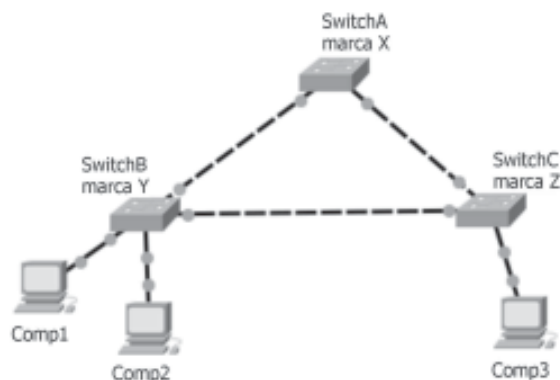


Assinale a alternativa que mostra um endereço válido para o IP do equipamento de Gateway padrão (RotBorda), para este segmento de rede.

- A) 192.0.2.1
- B) 192.0.2.254
- C) 192.0.2.96
- D) 192.0.2.127
- E) 192.0.2.126

## QUESTÃO 30

Um administrador de redes está configurando três switches de camada 2 (enlace) em uma rede local (LAN). Ele precisa interligar os switches para que os determinados setores da empresa se comuniquem. Os switches são de fabricantes diferentes. O administrador criou VLANs para separar o tráfego de rede.

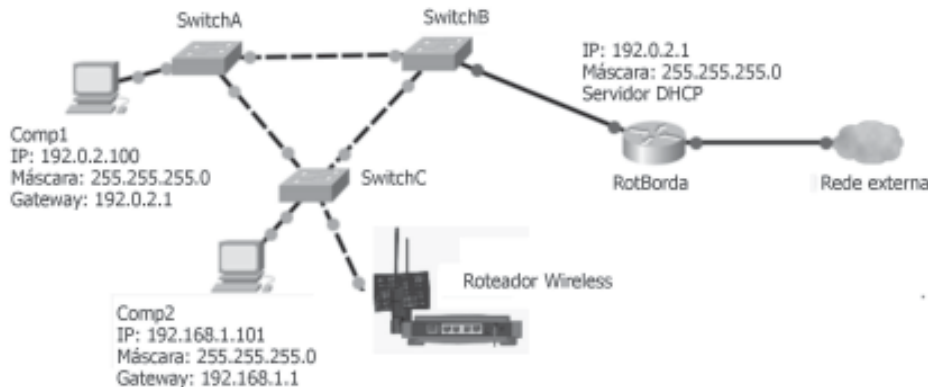


Assinale o protocolo de entroncamento (trunk) de camada 2, que deve ser utilizado para a interligação dos switches, para que funcione corretamente.

- A) O protocolo de entroncamento correto, neste caso, deverá ser o Inter-Switch Link (ISL), visto que os equipamentos são de marcas diferentes e este é um protocolo de padrão aberto.
- B) Neste caso, a porta de interligação entre os switches deverá ser configurada com a VLAN 1. Não é necessário configurar protocolo de entroncamento, visto que a VLAN 1 é a VLAN default e comporta todas as VLANs configuradas nos switches de camada 2.
- C) Como os equipamentos são de fabricantes diferentes, o protocolo apropriado deverá ser o IEEE 802.1D (STP), que é um padrão aberto e atende ao padrão de entroncamento entre os switches.
- D) O Padrão IEEE 802.1Q (Dot1Q) é o protocolo apropriado para este caso. Como o Dot1Q é um padrão aberto, poderá ser utilizado por fabricantes diferentes.
- E) Neste caso, o único protocolo que poderá ser utilizado é o IEEE 802.1X, que é um protocolo de entroncamento de camada 2 aberto, que deve ser utilizado por fabricantes diferentes.

**QUESTÃO 31**

Uma rede local (LAN) está configurada conforme a figura a seguir. Nesta rede, existe um servidor DHCP localizado no roteador de borda, no endereço IP 192.0.2.1. Esta rede está funcionando somente com a VLAN 1 (padrão) em um único domínio de broadcast. Um usuário instalou de forma errada um roteador de acesso para a rede sem fio, fazendo com que este ponto de acesso distribua pelo seu servidor DHCP endereços IPs dinamicamente na rede. Os usuários que receberem os Ips errados não poderão acessar a rede externa, pois o Gateway padrão indicado pelo servidor DHCP do ponto de acesso não é o roteador de borda.



Assinale a alternativa que apresenta a solução possível, para evitar esse tipo de problema.

- Não existe solução técnica para esse tipo de problema, o que deve ser feito é uma política interna negando a instalação de qualquer ponto de acesso sem a permissão da administração da rede, para evitar que o ponto de acesso distribua pelo seu servidor de DHCP, IPs de forma errada.
- Existem algumas soluções proprietárias de empresas fabricantes de equipamentos de redes que evitam este tipo de problema. O DHCP snooping é disponibilizado em determinados equipamentos de rede e, quando configurado de forma correta, só permite que o servidor DHCP oficial da rede distribua os IPs corretos.
- A única solução técnica para esse tipo de problema é a instalação de um Firewall no roteador de borda da rede, impossibilitando assim o ataque de falso DHCP na rede local.
- O administrador de redes deve instalar um Intrusion detection system (IDS) na rede local, fazendo com que esse sistema fique fazendo constantemente varreduras na rede em busca desses tipos de ataques. Quando o sistema detecta um ataque falso de DHCP, ele anula o equipamento invasor, determinando o IP: 0.0.0.0 para o equipamento invasor.
- Para evitar esse tipo de ataque, o administrador deve configurar a rede interna sempre com endereços da RFC 1918 (falsos), nas faixas 10.0.0.0/8, 172.16.0.0/16 e 192.168.0.0/24. Se for utilizado algum desses endereços, o roteador invasor não irá distribuir IPs por meio de seu servidor DHCP.

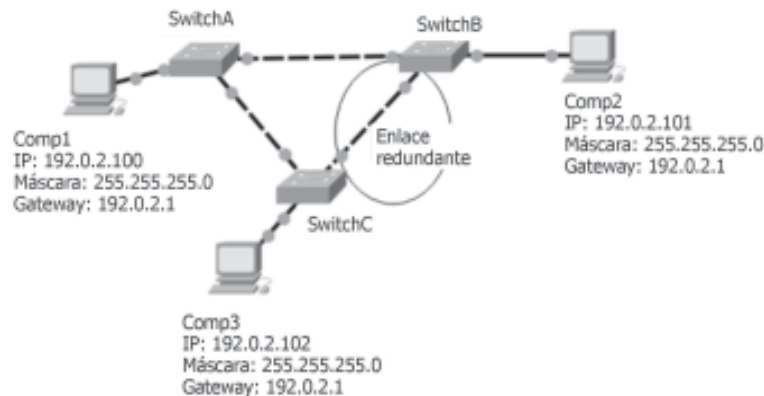
**QUESTÃO 32**

Um estagiário de infraestrutura de redes está confeccionando um cabo UTP para utilizar em um ambiente computacional. Ele deve fazer um cabo utilizando o padrão EIA/TIA-568-B, equivalente à norma brasileira NBR 14.565. Assinale a alternativa que mostra corretamente a sequencia que ele deverá utilizar para fazer a crimpagem do conector RJ-45, nas duas pontas do cabo UTP.

- Branco com laranja/Laranja/Branco com Verde/Azul/Branco com Azul/Verde/Branco com Marrom/Marrom.
- Branco com verde/Verde/Branco com laranja/Azul/Branco com Azul/Laranja/Branco com marrom/Marrom.
- Branco com verde/Verde/Branco com laranja/Laranja/Branco com azul/Azul/Branco com marrom/Marrom.
- Branco com Laranja/Laranja/Branco com verde/Verde/Branco com azul/Azul/Branco com marrom/Marrom.
- Branco com azul/Laranja/Branco com verde/Azul/Branco com Marrom/marrom/Branco com laranja/Verde.

### QUESTÃO 33

Um administrador de redes está configurando as partes físicas e lógicas de uma rede local (LAN). Ele interliga um enlace redundante entre os switches B e C, pensando em um possível rompimento do enlace principal, fazendo com que os equipamentos tenham vários caminhos para alcançar a máquina destino.



Assinale a alternativa correta em relação à loops nessa topologia e o que deve ser feito para que a rede funcione corretamente.

- Se o administrador de redes utilizar cabos de fibra óptica para interligar os switches, não haverá a possibilidade de loops, e não é necessário a configuração de nenhum outro protocolo auxiliar para evitar loops.
- Existe a possibilidade de loop na topologia dessa rede, podendo ocorrer a chamada tempestade de broadcast (broadcast storm), que pode inserir uma quantidade muito grande de quadros na rede, fazendo com que o desempenho fique degradado. Isso pode ser evitado se o administrador configurar o Spanning Tree Protocol (STP) de forma correta nos switches.
- A única forma de evitar loops nessa topologia é utilizar switches de camada 3 para a interligação da rede. Com esse tipo de equipamento, cada porta é um domínio de broadcast diferente.
- Para evitar loops de camada 2 na topologia, o administrador deve configurar o protocolo IEEE 802.1x em cada porta dos switches. Esse protocolo faz com que o switch verifique quadros duplicados e, se houver loops, ele vai retirar todos os quadros duplicados.
- Em redes de comutação camada 2 não existe o conceito de loop, os quadros deverão seguir um único caminho para chegar da origem ao destino, mesmo que existam diversos enlaces interligando os equipamentos. Não é necessário nenhum protocolo para fazer esse controle, o próprio switch encaminha para o destino correto.

### QUESTÃO 34

A respeito dos conceitos de programação orientada a objetos aplicados à linguagem Java, são feitas as seguintes afirmações:

- Se um objeto da classe C1 possui referência para outro objeto da classe C1, o primeiro objeto pode acessar todos os atributos e métodos do segundo objeto, mesmo os privados.
- Se a classe C1 é derivada da classe C2, pode-se considerar que o objeto da classe C1 "é" um objeto da classe C2.
- Se a classe C1 é derivada da classe C2, pode-se considerar que o objeto da classe C2 "é" um objeto da classe C1.
- O polimorfismo facilita a extensibilidade de um programa orientado a objetos, permitindo que novas subclasses sejam adicionadas a uma hierarquia de herança com pouca ou nenhuma alteração nas partes gerais, desde que o programa tenha sido projetado para processar genericamente as superclasses desta hierarquia.
- Modificadores de acesso em atributos e métodos de uma classe C permitem que se ocultem informações sobre a estrutura de atributos da classe C, porém mantendo os métodos da classe C sempre acessíveis a partir de outros objetos que possuam referência para objetos da classe C.

Estão corretas apenas:

- I, III e IV.
- II e IV.
- II, IV e V.
- I, II e IV.
- I, II, IV e V.

## QUESTÃO 35

Dado o seguinte código-fonte em Java:

```

1 public class Exemplo {
2     public static void main(String[] args) {
3         (new ControleAcesso(100)).executar();
4     }
5 }
6 class ControleAcesso
7 {
8     private Catraca [] pontosDeAcesso;
9     public ControleAcesso(int npa)
10    {
11        pontosDeAcesso = new Catraca[npa];
12        int id = 0;
13        for (int i = 0; i < pontosDeAcesso.length; i++)
14        {
15            //Instrução que obtém id da i-ésima catraca a partir de
16            //um acesso a database e armazena na variável id
17
18            pontosDeAcesso[i] = new Catraca(id);
19        }
20    }
21    public void executar()
22    {
23        //código que executa a lógica do sistema, p. ex. chamadas aos métodos
24        //dos objetos da classe Catraca etc.
25    }
26 }
27
28 class Catraca
29 {
30     private static int totalAcessos = 0;
31     private int acessos = 0;
32     private int id = -1;
33     public Catraca(int id) { this.id = id; }
34     public void registrarAcesso()
35     {
36         acessos++;
37         totalAcessos++;
38     }
39     public static int getTotalAcessos() { return totalAcessos; }
40     public int getAcessos() { return acessos; }
41 }

```

São feitas as afirmações abaixo:

- I) A primeira instrução da construtora da classe *ControleDeAcesso* instancia um array de *npa* objetos da classe *Catraca* e os *npa* objetos correspondentes.
- II) O atributo *totalAcessos* da classe *Catraca* é estático, o que significa que existe uma única instância deste atributo independente do número de objetos da classe *Catraca* que sejam instanciados.
- III) A palavra reservada *this* é utilizada na construtora da classe *Catraca* para referenciar e identificar o parâmetro *id* e diferenciá-lo do atributo *id* da classe *Catraca*.
- IV) Se fosse necessário à sua lógica, o método *getAcessos* da classe *Catraca* poderia referenciar o atributo *totalAcessos* diretamente.
- V) Como acessa o atributo *totalAcessos*, que é estático, o método *registrarAcesso* da classe *Catraca* pode opcionalmente ser estático, mantendo a sua lógica atual.

Estão corretas:

- A) apenas I, II e V.
- B) apenas II e III.
- C) apenas II e IV.
- D) I, II, III, IV e V.
- E) apenas I, II, III e V.

## QUESTÃO 36

Considere o seguinte componente de uma aplicação desenvolvida em Angular 4:

```

1 import { Component } from '@angular/core';
2 @Component({
3   selector: 'app-exemplo',
4   template: `
5     <input #box (keyup.enter)="convertCtoF(box.value)">
6     <span *ngIf = "valid; then condition1 else condition2">Valor</span>
7     <ng-template #condition1><p>O valor em Fahrenheit é {{fValue}}</p></ng-template>
8     <ng-template #condition2><p>Valor inválido</p></ng-template>
9   `
10 })
11 export class ExemploComponent {
12   fValue = 0.0;
13   valid = false;
14   nValue = 0;
15   convertCtoF(value: string) {
16     if (value.trim()=="") this.nValue = NaN;
17     else this.nValue = parseFloat(value);
18     this.fValue = this.nValue/5*9+32;
19     if (isNaN(this.fValue)) { this.valid = false; return; }
20     this.valid = true; }
21 }

```

Considere também o código de *app.component.html* que define o conteúdo a ser visualizado nesta aplicação:

```

1 <h4>Conversor C to F</h4>
2 <p><i>Escreva o valor em Celsius:</i></p>
3 <div><app-exemplo></app-exemplo></div>

```

É correto afirmar que:

- A) à medida que o usuário da página escreve os dígitos de um número correspondente a uma temperatura em Celsius na caixa de texto que é apresentada, a página é atualizada com o valor da temperatura equivalente em Fahrenheit, sendo mostrada em uma frase logo abaixo da caixa de texto.
- B) o identificador *box*, na linha 5 do código do componente, refere-se a uma variável do template que pode ser acessada diretamente dentro do código do tratador de evento *convertCtoF*.
- C) a estrutura condicional identificada por *ngIf* na linha 6 permite que uma mensagem de valor inválido seja exibida, caso o valor da temperatura em Celsius, digitado na caixa de texto, não corresponda a um número.
- D) caso o texto *then condition1* fosse retirado da definição da tag *span* na linha 6, a aplicação continuaria funcionando da mesma forma, porque a *condition1* seria executada por default, quando o valor de *valid* fosse *true*.
- E) caso o usuário digite o valor 45 na caixa de texto seguido da tecla ENTER, a frase "O valor em Fahrenheit é 33" será exibida logo abaixo da caixa de texto.

## QUESTÃO 37

Analise as seguintes afirmações sobre UML e assinale a afirmação correta.

- A) O Diagrama de Comunicação procura dar ênfase à troca de mensagens entre os objetos durante um determinado processo. Como compartilha elementos com o Diagrama de Sequência, o Diagrama de Comunicação apresenta linhas de vida de objetos.
- B) O Diagrama de Atividades não dispõe de um elemento chamado de nó ou ponto de decisão, que representa uma escolha entre dois ou mais fluxos possíveis.
- C) Casos de Uso são narrativas, não diagramas, e a modelagem de casos de uso é basicamente um ato de escrever histórias de uso de um sistema.
- D) O Diagrama de Classes expressa a parte estática de uma interação, composta pelos objetos que colaboram entre si, congelando um momento no tempo.
- E) Os relacionamentos entre as classes, em um diagrama de classes, são: associação, composição, generalização e dependência.

**QUESTÃO 38**

Assinale a afirmação **INCORRETA** sobre Qualidade de Software.

- A) O MPS.BR é um modelo de melhoria de processos de software criado com o enfoque principal em micros, pequenas e médias empresas de software brasileiras.
- B) Qualidade de Software pode ser definida como a satisfação de requisitos funcionais e de desempenho (requisitos explícitos), de normas de desenvolvimento (que guiam como o software será construído) e de características implícitas (requisitos implícitos como a facilidade de uso, por exemplo), que são esperadas em um software desenvolvido profissionalmente.
- C) Os níveis de maturidade do MPS.BR são: parcialmente gerenciado, gerenciado, parcialmente definido, largamente definido, definido, gerenciado quantitativamente e em otimização.
- D) Normas e modelos de qualidade de software auxiliam o entendimento dos diferentes aspectos que contribuem para a qualidade de um produto de software como um todo.
- E) Eficiência é o grau em que o software mantém o seu desempenho em certas condições por um dado período de tempo.

**QUESTÃO 39**

Em relação ao processo de desenvolvimento de software, é correto afirmar que:

- A) um processo de software é iterativo, porque o desenvolvimento é organizado em vários pequenos projetos com uma determinada duração.
- B) XP ou *Extreme Programming* utiliza diagramas de casos de uso na atividade ou fase de planejamento.
- C) o Processo Unificado não é um exemplo de desenvolvimento iterativo.
- D) um exemplo de método ágil é o desenvolvimento em cascata.
- E) um processo de software incremental não é iterativo.

**QUESTÃO 40**

Analise as afirmações a seguir sobre desenvolvimento de software e assinale a correta.

- A) A verificação se refere a um conjunto de atividades que garantem que o produto de software correto está sendo construído.
- B) Na fase de engenharia de requisitos, a prototipação não é usada como uma ferramenta para o entendimento dos requisitos de software.
- C) O diagrama de atividades da UML fornece uma visão do comportamento de um objeto em resposta a um evento.
- D) Respostas rápidas às mudanças e colaboração dos clientes não são aspectos importantes para os métodos ágeis.
- E) A garantia de qualidade de software consiste em um conjunto de tarefas que são usadas para avaliar a efetividade e completude das atividades que envolvem o controle de qualidade – inspeções, revisões e testes.