



\*202013008277  
\*202013008277

**REPÚBLICA FEDERATIVA DO BRASIL**  
MINISTÉRIO DO DESENVOLVIMENTO, INDÚSTRIA E COMÉRCIO EXTERIOR  
**INSTITUTO NACIONAL DA PROPRIEDADE INDUSTRIAL**

## CARTA PATENTE Nº BR 20 2013 008277-0

O INSTITUTO NACIONAL DA PROPRIEDADE INDUSTRIAL concede a presente PATENTE DE MODELO DE UTILIDADE, que outorga ao seu titular a propriedade do modelo de utilidade caracterizado neste título, em todo o território nacional, garantindo os direitos dela decorrentes, previstos na legislação em vigor.

(21) Número do Depósito: BR 10 2013 008277-5

(22) Data do Depósito: 05/04/2013

(43) Data da Publicação do Pedido: 23/07/2013

(51) Classificação Internacional: A01D 46/22; A01D 1/14

(54) Título: COLETOR MÓVEL DE CHUVA DE SEMENTES

(73) Titular: UNIVERSIDADE TECNOLÓGICA FEDERAL DO PARANÁ, CGC/CPF: 75101873000190. Endereço: Avenida Sete de Setembro 3165, Rebouças, Curitiba, Paraná, Brasil (BR/PR), CEP: 80230901.

(72) Inventor: FERNANDO CAMPANHÃ BECHARA; CIRO DUARTE DE PAULA COSTA; VALÉRIA MARIANO DA SILVA; CLÉZIO JOSÉ DA MOTA

Prazo de Validade: 15 (quinze) anos contados a partir de 05/04/2013, observadas as condições legais.

Expedida em: 31 de Março de 2015.

Assinado digitalmente por:

**Júlio César Castelo Branco Reis Moreira**  
Diretor de Patentes



## **“COLETOR MÓVEL DE CHUVA DE SEMENTES”**

### Campo da Invenção

[01] A presente patente de modelo de utilidade Coletor Móvel de Chuva de Sementes (CMCS) está dentro do setor das Ciências Agrárias e Engenharia Florestal, dentro da Agricultura, e mais especificamente na área de “Técnicas de Reflorestamento”.

### Fundamentos da Invenção e Estado da Técnica

[02] A chuva de sementes constitui-se pelo conjunto de sementes que chega a um local através de diversos agentes dispersores, como o vento e animais (VAN DER PIJL, 1972; HALL & SWAINE, 1980). Após coletada, a chuva de sementes é colocada para germinar em viveiros florestais, produzindo-se mudas para plantio em reflorestamentos (REIS et al. 1999; REIS et al., 2003; BECHARA, 2006; MIKICH & POSSETTE, 2007; REIS et al., 2010; TOMAZI et al., 2010).

[03] Diversos profissionais e pesquisadores da área ambiental têm recomendado o uso de técnicas de nucleação para a restauração florestal, entre elas destaca-se a transposição de chuva de sementes, conforme difundido nacionalmente em Reis et al., 1999; Reis et al., 2003; Bechara, 2006; Bechara et al., 2007; Reis et al., 2007; Bechara, 2008; Carpanezzi et al., 2009; Tres & Reis, 2009; Bechara & Sgarbi, 2010, e internacionalmente em: Barrera-Catanõ et al., 2010; Cole, 2010 e Reis et al., 2010. Estes trabalhos de reflorestamento são alguns exemplos que demonstram um potencial nicho de mercado para o uso da presente patente de invenção em larga escala.

[04] Atualmente, diferentes improvisações de coletores para uso semelhante ao do CMCS são utilizadas em diversos trabalhos científicos e comerciais, entretanto, as mesmas não apresentam um padrão definido de área de captação de chuva de sementes e de composições de materiais. Bechara (2006) utilizou um modelo de

coletor construído em campo com quatro estacas de 1,3 m de altura enterradas, 30 cm no solo, equidistantes de 1m que sustentam uma bolsa de captura composta por uma moldura de arame fino que "costura" uma tela de sombrite de aproximadamente 2 x 1m. Espindola (2005) e Tres & Reis (2009) descreveram que a captura dos propágulos foi realizada em coletores permanentes com molduras de madeira de 1m<sup>2</sup> com fundo de sombrite a 1m de altura do solo. Outros autores têm usado coletores de menor área de captação, como os de 0,0314 m<sup>2</sup> de Santos et al (2011).

[01] Adicionalmente são apresentados sistemas que apresentam similaridades com o proposto CMCS (Tabela1).

Tabela 1 - Resultados encontrados de sistemas semelhantes ao do CMCS

<b>EPO</b>	
<b>Título</b>	<b>Número da Patente</b>
Ultra-miniature portable forest tree seed harvesting machine	CN 202488993
Super-small flexible shaft driving vibrating seed collecting machine	CN 2056557
Fruit-picking net	KR 20130010660 US 1366563
<b>INPI</b>	
<b>Título</b>	<b>Número da Patente</b>
Kits de Varrer Sementes	MU 7603386 - 4 U
Coletor de Amostra de Semente Automatizado e Métodos de Amostrar, testar e Aumentar Semente	PI 0514685 – 2 A

[02] Os registros encontrados não apresentam atributos de um produto com características técnicas adequadas para operações florestais e para utilidade na coleta de chuva de sementes e não compartilham de semelhanças em seu design, arranjo e/ou composição.

[01] Sendo assim, não havendo nenhum modelo conflitante, pode-se constatar a legitimidade do modelo de utilidade “Coletor Móvel de Chuva de Sementes”.

Descrição da abordagem do problema técnico

[02] O modelo de utilidade CMCS e seu design são baseados nos modelos de coletores de chuva de sementes de REIS et al. (1999, 2003) e Bechara (2006). No entanto, o CMCS constitui-se em um equipamento especializado para o reflorestamento com grande carga inovativa, já que apresenta os seguintes diferenciais em relação aos modelos dos autores supracitados: i) equipamento com dimensionamento e área de captação projetada e padronizada para melhor atender à coleta de sementes e operacionalização de transporte em projetos de pesquisa e de reflorestamento; ii) maior durabilidade; iii) mais rápida montagem; iv) bolsa coletora com abertura embutida para retirada dos propágulos capturados e design com ângulos retos contra ação dos ventos, para melhor armazenamento de sementes; vii) dimensões, design e operacionalização desenvolvidos visando a melhor ergonomia para o operador (Tabela 2).

[03] Devido ao processo de improvisação dos coletores de chuva de sementes, a técnica de produção e plantio de mudas a partir da coleta de chuva de sementes tem sido utilizada apenas em projetos científicos e comerciais de pequena escala, dificultando a sua empregabilidade e operacionalização em grandes projetos comerciais de reflorestamento. Desta forma, a patente de invenção do CMCS constitui-se em uma técnica de reflorestamento que se propõe à recuperação de áreas degradadas através de um equipamento inovador para coleta de chuva de sementes provinda de florestas naturais conservadas, possibilitando o emprego de tecnologia de modo padronizado por pesquisadores, empresas de consultoria e assessoria ambiental, ONGs e

também por grandes empresas de papel e celulose, setor agropecuário e usinas hidrelétricas, que possuem passivos ambientais com grandes necessidades de reflorestamento.

Tabela 2 - Diferencial inovativo do Coletor Móvel de Chuva de Sementes confrontado com as adaptações artesanais.

Atributos	Adaptações	CMCS
Durabilidade	Considerando as adaptações artesanais: De 1-2 anos, com rápido apodrecimento de estacas de madeira.	Material de alta durabilidade. Estacas de aço inoxidável e tela 100% polietileno de alta densidade
Material	Bolsa coletora confeccionada com materiais de diferentes aberturas de malha e <i>design</i> artesanal, isento de padrões.	Bolsa coletora constituída de material tipo tela com malha menor que 1 mm de abertura. <i>Design</i> em ângulos retos projetado para não permitir o escape de sementes capturadas
Peso	Equipamento pesado e com baixa praticidade para transporte em campo	Leve e prático para transporte em campo
Acúmulo de água no bolsão coletor	Varia de acordo com a abertura de malha utilizada	Permeabilidade garantida pela abertura de malha menor que 1 mm
Retirada das sementes coletadas	Feita com o operador debruçado sobre o coletor, feita sem parâmetros ergonômicos em sua concepção	No centro da superfície inferior do bolsa há uma abertura circular com um anel plástico, com uma tampa convexa. A abertura serve como funil para retirada de sementes, de modo mais prático, segundo parâmetros ergonômicos
Coleta e armazenamento de sementes anemocóricas (que se dispersam pela ação do vento)	Irregular. Varia de acordo com formato artesanal de confecção do bolsão coletor	<i>Design</i> do bolsão coletor projetado para garantir a captura e armazenamento de sementes anemocóricas

Reutilização equipamento	do	Inviável. Deterioração do tempo, segundo as intempéries	Viável
-----------------------------	----	---	--------

[01] O efeito surpreendente da invenção frente ao estado da técnica é a disponibilização de um produto especializado e padronizado para a coleta de chuva de sementes em florestas tropicais naturais, possibilitando estudos comparativos e inovando no setor comercial da atividade de reflorestamento em áreas degradadas. Isto poderá causar uma tendência de aumento do número de um nicho de mercado disponível para empresas, prestadores de serviço e pesquisadores, já que o CMCS constitui-se de uma técnica de reflorestamento aplicável para quaisquer ecossistemas naturais, potencializando o reflorestamento de grandes áreas degradadas.

[02] Por este contexto, evidenciam-se expectativas de um mercado explicitamente favorável para o lançamento do Coletor Móvel de Chuva de Sementes (CMCS).

#### Descrição detalhada da Invenção

[03] O CMCS (Figura 6) trata-se de um produto caracterizado por quatro barras cilíndricas, dotadas de ponteiros nas extremidades inferiores e com chapas no formato circular nas extremidades superiores (Figura 1), que sustentam, através de mosquetões (Figura 2), uma moldura coletora (Figura 3) constituída por quatro hastes cilíndricas (Figura 4), interligadas através de conectores do tipo "joelho 90°" (Figura 5), os quais sustentam uma bolsa removível (Figura 3), provida de tampa convexa na base inferior (figura 3).

[04] Finalmente o modelo de utilidade CMCS é uma solução inovadora de reflorestamento que auxilia na inserção de material de alto valor biológico, coletado diretamente de florestais tropicais conservadas.

## REFERÊNCIAS BIBLIOGRÁFICAS

BARRERA-CATAÑO, J.I., et al. **Manual para la restauración ecológica de los ecosistemas disturbados del distrito capital**. Secretaria Distrital de Ambiente (SDA), Pontificia Universidad Javeriana (PUJ). Bogotá, Colombia. 402 p. 2010.

BECHARA, F. C. et al.. 2007. **Unidades demonstrativas de restauração ecológica através de técnicas nucleadoras de biodiversidade**. Revista Brasileira de Biociências 5: 9-11.

BECHARA, F. C. **Unidades demonstrativas de restauração ecológica através de técnicas nucleadoras: Floresta Estacional Semidecidual, Cerrado e Restinga**. 2006. 248 f. Tese (Doutorado em Recursos Florestais) - Universidade de São Paulo, Piracicaba.

BECHARA, F. C. **Unidades demonstrativas de restauração ecológica: propulsando a sucessão natural através do uso da nucleação**. In: MARTIN, T. N.; ZIECH, M. F. (Org). Sistemas de produção agropecuária. Dois Vizinhos: Editora UTFPR, 2008. p. 102-116.

BECHARA, F. C.; SGARBI, A. S. **Restauração florestal: o uso de tecnologias de nucleação em áreas dominadas por pastagens**. In: MARTIN, T. N.; WACLAWOVSKY, A. J.; KUSS, F.; MENDES, A. S.; BRUN, E. J. (Org). Sistemas de produção agropecuária – Ciências Agrárias, Animais e Florestais. Dois Vizinhos: Editora UTFPR, 2010. p. 1-20.

BECHARA, F. C. **Restauração ecológica de restingas contaminadas por Pinus no Parque Florestal do Rio Vermelho, Florianópolis, SC, 2003, 125 p**. Dissertação (Mestrado em Biologia Vegetal) – Universidade Federal de Santa Catarina, Florianópolis, 2003. Disponível em <[www.ipef.br/servicos/tese/arquivos/bechara,fc.pdf](http://www.ipef.br/servicos/tese/arquivos/bechara,fc.pdf)>. Acesso em: 26 dez. 2012.

CARPANEZZI, A. A; NICODEMO, M. L. F. **Recuperação de mata ciliar e reserva legal florestal no noroeste paulista**. São Carlos: Embrapa Pecuária Sudeste, 2009.

COLE, R. J.; HOLL, K. D.; ZAHAWI, R. A. **Seed rain under tree islands planted to restore degraded lands in a tropical agricultural landscape**. Ecological Applications, Ithaca, v. 20, n. 5, p. 1255-1269, jul. 2010.

ESPINDOLA, M. B. **O papel da chuva de sementes na restauração da restinga do Parque Florestal do Rio Vermelho, Florianópolis – Sc.** 2005. 54 p. Dissertação (mestrado em Biologia Vegetal) – Universidade Federal de Santa Catarina, Florianópolis, 2005.

HALL, J. B. & Swaine, M. D. 1980. **Seed stocks in Ghanaian forest soils.** Biotropica 12: p. 256-263.

MIKICH, S. B.; POSSETTE, R. F. S. **Análise quantitativa da chuva de sementes sob poleiros naturais e artificiais em Floresta Ombrófila Mista.** Pesquisa Florestal Brasileira. Colombo, n.55, p.103-105, dez. 2007.

REIS, A., ZAMBONIN, R. M. & NAKAZONO E. M. 1999. **Recuperação de áreas florestais degradadas utilizando a sucessão e as interações planta-animal.** Série Cadernos da Biosfera 14. Conselho Nacional da Reserva da Biosfera da Mata Atlântica. Governo do Estado de São Paulo. São Paulo, 42 p.

REIS, A.; BECHARA, F. C.; ESPINDOLA, M. B. de.; VIEIRA, N. K.; SOUZA, L. L. de. **Restoration of damaged land areas: using nucleation to improve successional processes.** Natureza & Conservação, Curitiba, v. 1, n. 1, p. 85-92, abr. 2003.

REIS, A.; TRES, D. R.; SCARIOT, E. C. **Restauração na Floresta Ombrófila Mista através da sucessão natural.** Pesquisa Florestal Brasileira, Colombo, n. 55, p. 67-73, jul./dez. 2007.

REIS, A. et al.. **Desenvolvimento de tecnologias para acelerar a restauração da área de preservação permanente do reservatório da UHE Itá – Tractebel Energia.** 2009.

REIS, A.; BECHARA, F. C.; TRES, D. R.. **Nucleation in tropical ecological restoration.** Scientia Agrícola (USP. Impresso), v. 67, p. 244-250, 2010.

SANTOS, M. M. G.; OLIVEIRA, J. M.; MULLER, S. C.; PILLAR, V. D. **Chuva de sementes de espécies lenhosas florestais em mosaicos de floresta com Araucária e campos no Sul do Brasil.** Acta Bot. Bras. 2011, vol. 25, n. 1, p. 160-167.

TOMAZI, A. L.; ZIMMERMANN, C. E.; LAPS, R. R. **Poleiros artificiais como modelo de nucleação para restauração de ambientes ciliares:**



**caracterização da chuva de sementes e regeneração natural.** Revista Biotemas, Florianópolis, v. 23, n. 3, p. 125-135, set. 2010.

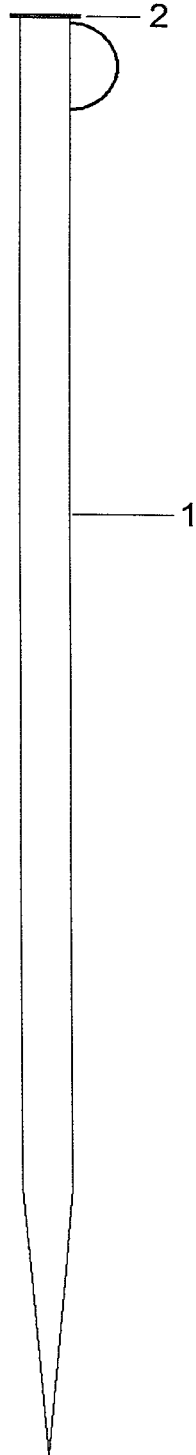
TRES, D. R.; REIS, A. 2009. **Técnicas nucleadoras na restauração de floresta ribeirinha em área de Floresta Ombrófila Mista, Sul do Brasil.** Revista Biotemas, Florianópolis, v. 22, n. 4, p. 59-71, dez. 2009.

VAN DER PIJL, L. 1972. **Principles of dispersal in higher plants.** 2ed. Springer-Verlag, Berlim, 1972.

## REIVINDICAÇÕES

1. "COLETOR MÓVEL DE CHUVA DE SEMENTES" é caracterizado por quatro barras cilíndricas dotadas de ponteiros na parte inferior (1) e chapas no formato circular na extremidade superior (2), que ao fixadas no solo sustentam, através de mosquetões (3), uma moldura coletora (4) constituída por quatro hastes cilíndricas (5) interligadas através de conectores do tipo 90° (6) que suportam uma bolsa removível (7) provida de tampa convexa na base inferior (8).

Figura 1



**Figura 2**

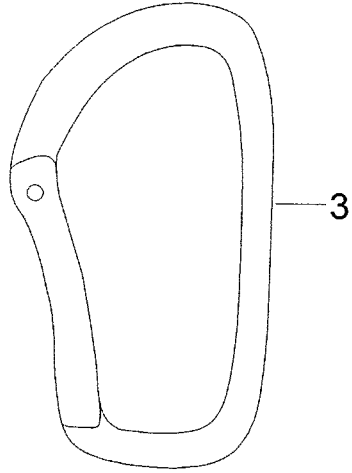


Figura 3

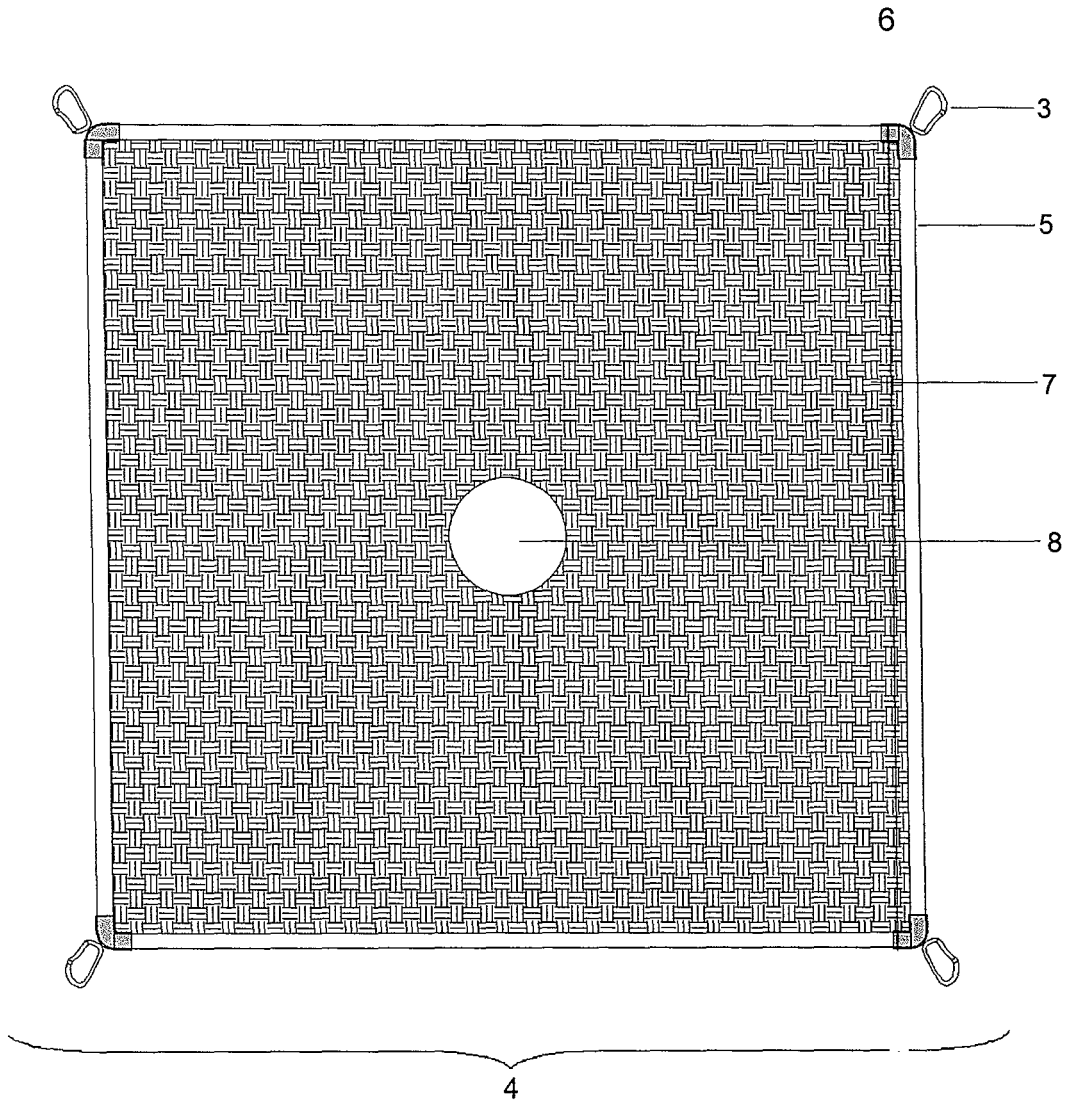


Figura 4

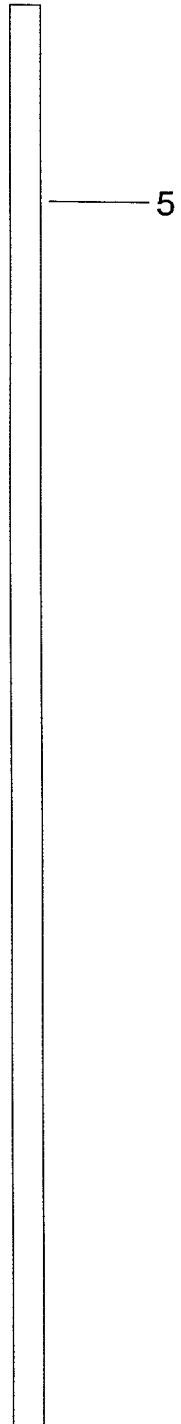


Figura 5

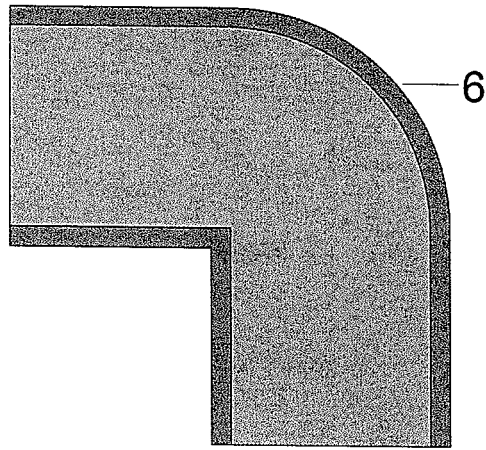
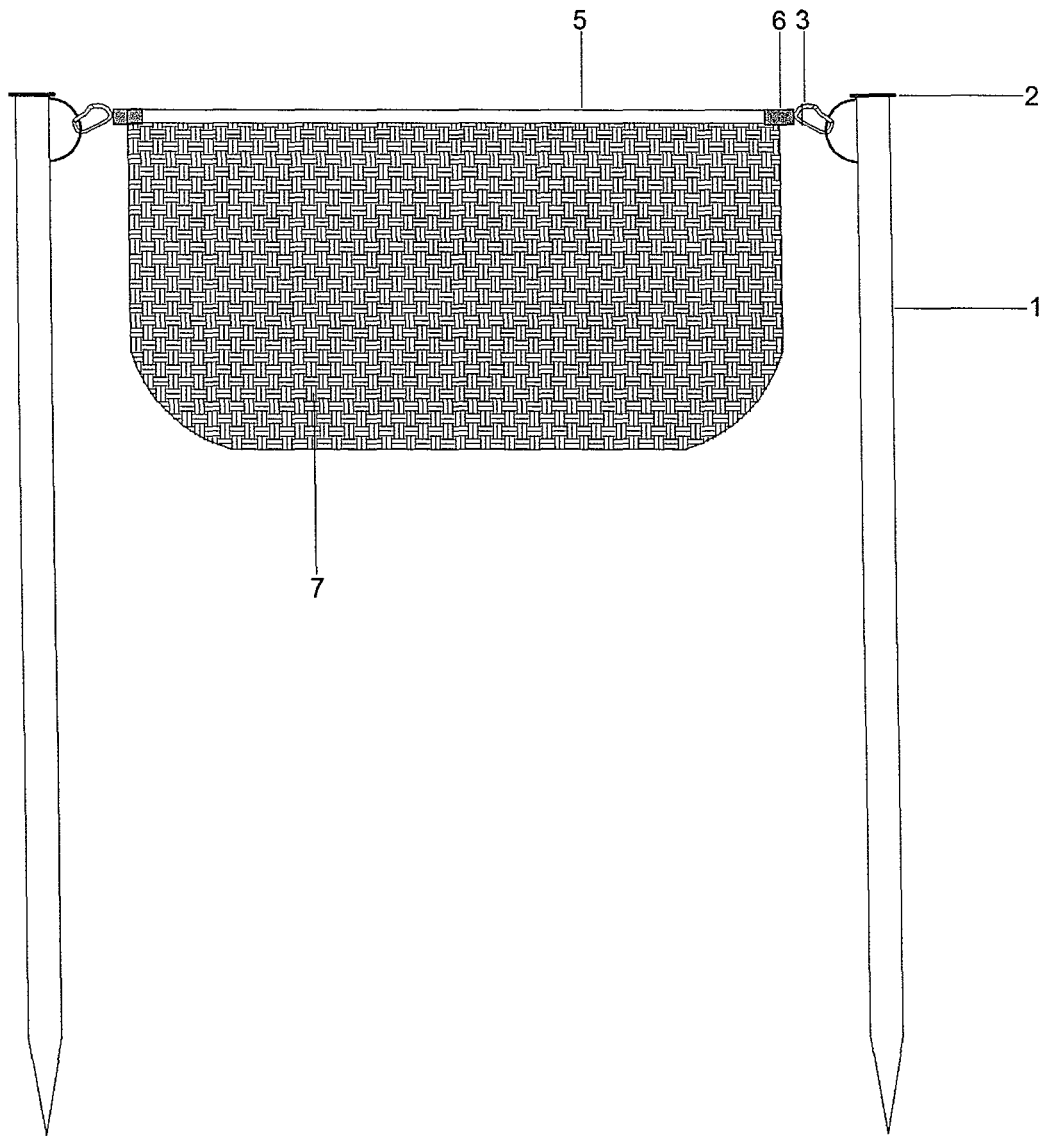


Figura 6





**RESUMO**

"COLETOR MÓVEL DE CHUVA DE SEMENTES." Modelo de utilidade com fins de utilização em projetos de reflorestamentos, caracterizado por quatro fundações compostas por barras cilíndricas com ponteiros nas extremidades inferiores para facilitar a penetração da barra no solo 1. A extremidade superior das barras possui uma chapa circular de aço 2, e acoplada ao topo das barras, através de mosquetões 3, é fixada uma moldura coletora 4, constituída por quatro hastes cilíndricas 5, interligadas através de conectores do tipo "joelho 90°" 6. Esta moldura serve de suporte para uma bolsa removível confeccionada com material do tipo tela com abertura menor que 1 mm 7, dotada de uma tampa convexa em sua base inferior 8.